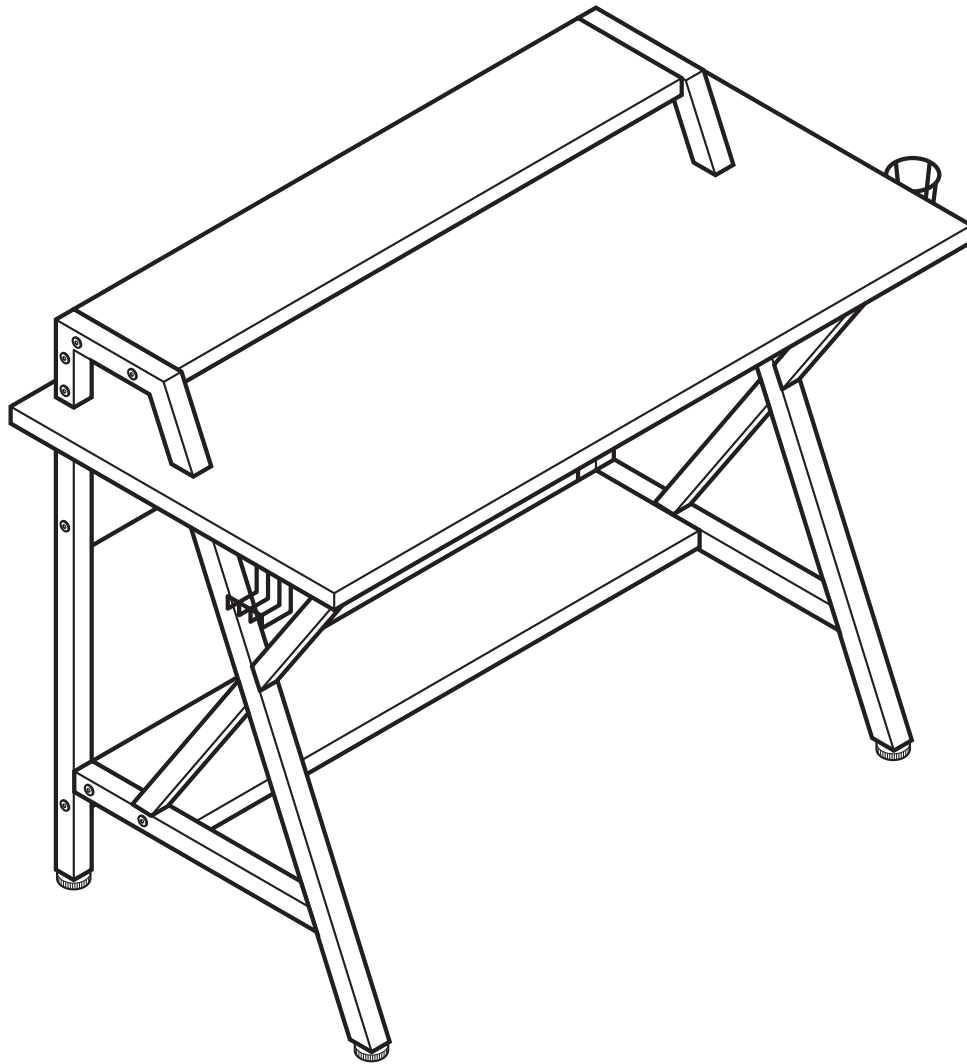


Thank you for purchasing our Studio Designs, Inc.  
Gracias por comprar nuestro mueble Studio Designs, Inc.  
Merci d'avoir acheté un meuble Studio Designs, Inc.

## **CHALLENGER 47" PC GAMER COMPUTER DESK**

#51256 Black/Silver • Negro/Plateado • Noir/Argenté



**SD GAMING**

**SD STUDIO  
DESIGNS**

Office: 562.942.0492  
Product Support Line: 866.942.0492  
[www.studiodesigns.com](http://www.studiodesigns.com)

Rev. 6.17.2019

## **ASSEMBLY INSTRUCTIONS - IMPORTANT:**

Carefully unpack and identify each component before attempting to assemble. Refer to parts list. Please take care when assembling the unit and always set the parts on a clean, soft surface. Do not use power tools to assemble. A Phillips screwdriver may be required for assembly. If you require any assistance with assembly, parts, or information on other products, please visit our website: [www.studiodesigns.com](http://www.studiodesigns.com) or call us. Check screws, nuts and bolts periodically (or every 6 months). Tighten if necessary.

Help us improve our products by filling out our Customer Response Card at [www.studiodesigns.com/crc](http://www.studiodesigns.com/crc).

### **WARNING:**

Weight Limit: Table Top: **50 lbs.** | Top and Bottom Shelves: **20 lbs. ea.**

Do not exceed this limit! Please use care and good judgement when using your furniture.

---

## **INSTRUCCIONES PARA ARMAR - IMPORTANTE:**

Desempaque cuidadosamente e identifique cada componente antes de tratar de empezar su ensambladura. Verifique la lista de partes. Por favor tenga cuidado cuando arme la unidad y siempre coloque las piezas sobre una superficie plana, suave y limpia. Un destornillador Phillips puede ser necesario para ensamblar. Si necesita ayuda con el armado, partes o información sobre otros productos, visite por favor nuestra página en el internet: [www.studiodesigns.com](http://www.studiodesigns.com) o por favor llámenos. Revise los tornillos, tuercas y los pernos periódicamente (o cada 6 meses). Apriételes si es necesario.

Ayúdenos a mejorar nuestros productos sometiendo nuestro formulario: [www.studiodesigns.com/crc](http://www.studiodesigns.com/crc).

### **AVISO:**

Límite de peso: Mesa: **23 kgs.** | Estante Superior e Inferior: **9 kgs. cu.**

¡No exceda este límite! Use por favor cuidado y buen juicio al usar su mueble.

---

## **DIRECTIVES DE MONTAGE - IMPORTANT:**

Avant de commencer l'assemblage, déballez délicatement toutes les pièces et repérez-les sur la liste des pièces. Procédez avec soins durant l'assemblage et posez toujours les pièces sur une surface propre, douce et lisse. Une tournevis Phillips peut être nécessaire pour l'assemblage. Si vous avez besoin d'aide concernant l'assemblage ou les pièces, ainsi que des informations sur d'autres produits, visitez-nous au: [www.studiodesigns.com](http://www.studiodesigns.com) où nous appeller. Révissez les vis, écrous et des boulons périodiquement (ou chaque 6 mois). Serrez s'il est nécessaire.

Aidez-nous à améliorer nos produits en soumettant un formulaire : [www.studiodesigns.com/crc](http://www.studiodesigns.com/crc).

### **ATTENTION :**

Limite de poids : Table : **23 kgs.** | Étagère Supérieure et Inférieure: **9 kgs. chacun.**

Ne dépassez pas cette limite! Précaution et bon sens sont de rigueur lorsque vous utilisez vos meubles.

# PARTS LIST / LISTA DE PARTES / LISTE DES PIÈCES DÉTACHÉES

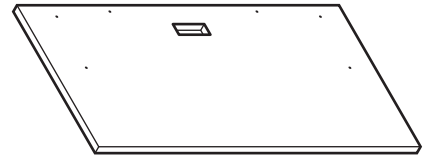
DESCRIPTION/DESCRIPCIÓN/DESCRIPTION

QTY/CANT/QTÉ

PICTURE/DIBUJO/IMAGE

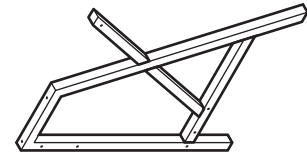
1. Table Top  
Mesa  
Table

1



2. Lower Leg  
Pata Inferior  
Jambe Inférieure

2



3. Upper Leg  
Pata Superior  
Jambe Supérieure

2



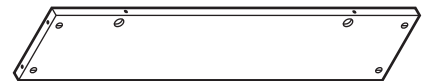
4. Upper Rear Panel  
Panel Trasero Superior  
Panneau Arrière Supérieure

1



5. Lower Rear Panel  
Panel Trasero Inferior  
Panneau Arrière Inférieure

1



6. Bottom Shelf  
Estante Inferior  
Étagère Inférieure

1



7. Top Shelf  
Estante Superior  
Étagère Supérieure

1



8. Crossbar  
Travesaño  
Barre Transversale

2



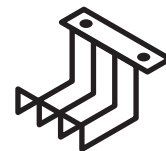
9. Wire Cup  
Taza de Alambre  
Tasse en Fil de Fer

1



10. Wire Hook  
Gancho de Alambre  
Crochet en Fil de Fer

1


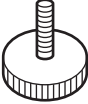

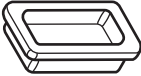
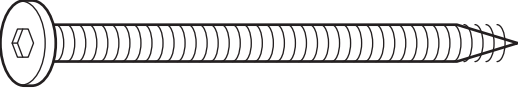
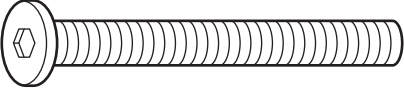
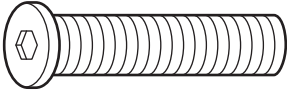
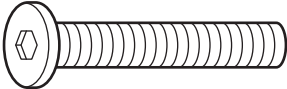
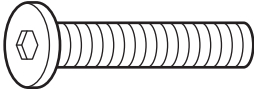
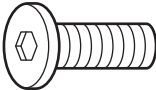
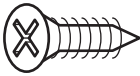





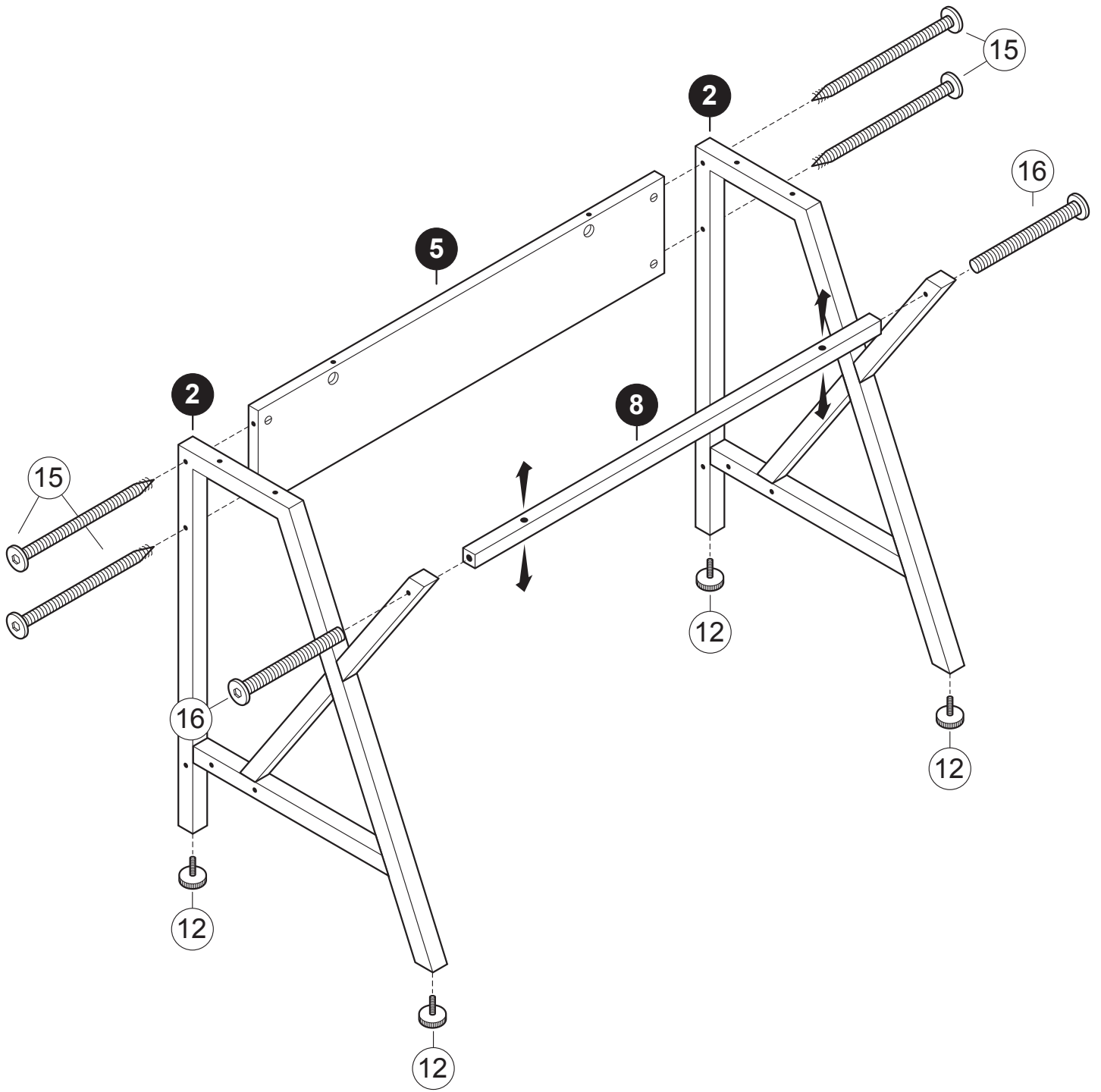
# PARTS LIST / LISTA DE PARTES / LISTE DES PIÈCES DÉTACHÉES

DESCRIPTION/DESCRIPCIÓN/DESCRIPTION

QTY/CANT/QTÉ

PICTURE/DIBUJO/IMAGE

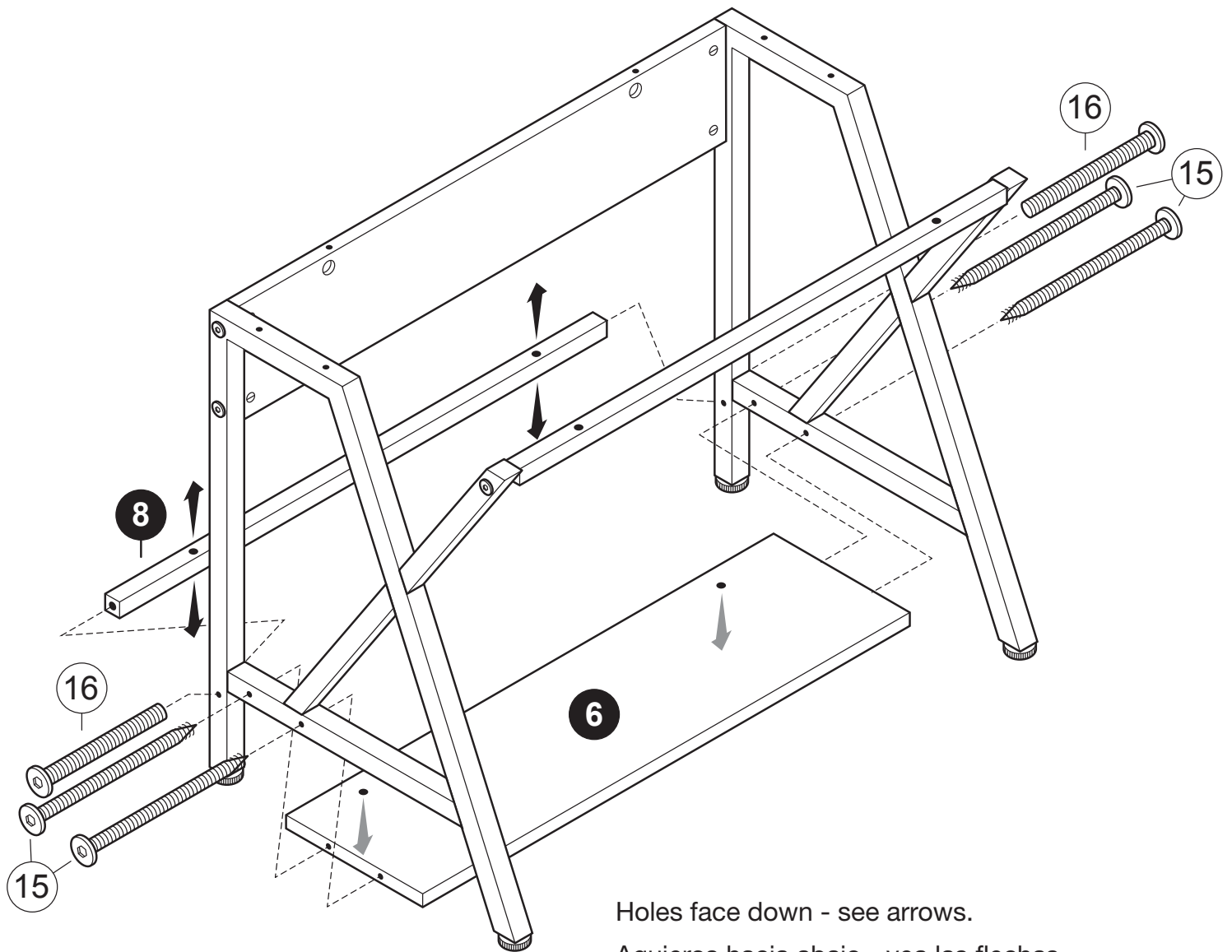
11. Power Supply Enchufe Eléctrico Prise Électrique	1	
12. Floor Leveler Nivelador de Piso Niveleur de Plancher	4	
13. Cable Clip Atadura para Cables Attache pour Câble	2	
14. Cover Tapa Couvercle	1	
15. Allen Screw - 1/4" x 2-3/8" Perno Allen - 5mm x 60mm Boulon Allen - 5mm x 60mm	16	
16. Allen Bolt - 1/4" x 1-3/4" Perno Allen - 6mm x 45mm Boulon Allen - 6mm x 45mm	4	
17. Allen Bolt - 1/4" x 1-1/8" Perno Allen - 8mm x 30mm Boulon Allen - 8mm x 30mm	4	
18. Allen Bolt - 1/4" x 1-1/8" Perno Allen - 6mm x 30mm Boulon Allen - 6mm x 30mm	4	
19. Allen Bolt - 1/4" x 1" Perno Allen - 6mm x 25mm Boulon Allen - 6mm x 25mm	4	
20. Allen Bolt - 1/4" x 1/2" Perno Allen - 6mm x 12mm Boulon Allen - 6mm x 12mm	4	
21. Phillips Screw Tornillo de Cruz Vis Cruciforme	6	
22. Cam Bolt Perno de Leva Boulon à Came	6	
23. Cam Lock Cerradura de Leva Serrure à Came	6	
24. Allen Key Llave Allen Clé Allen	1	



Holes face up and down - see arrows.

Agujeros hacia arriba y abajo - vea las flechas.

Trous vers le haute et bas - voir les flèches.



Holes face down - see arrows.

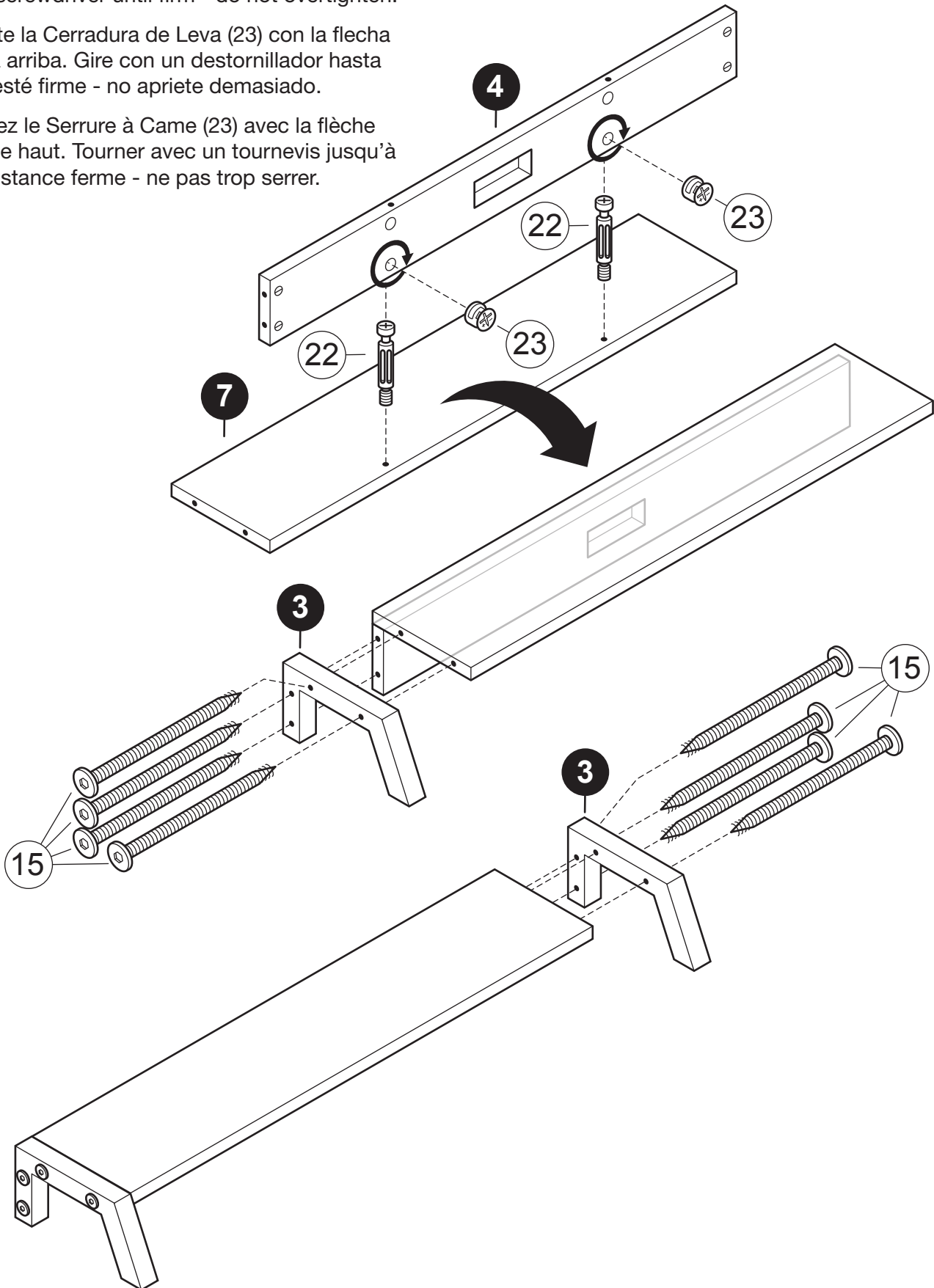
Agujeros hacia abajo - vea las flechas.

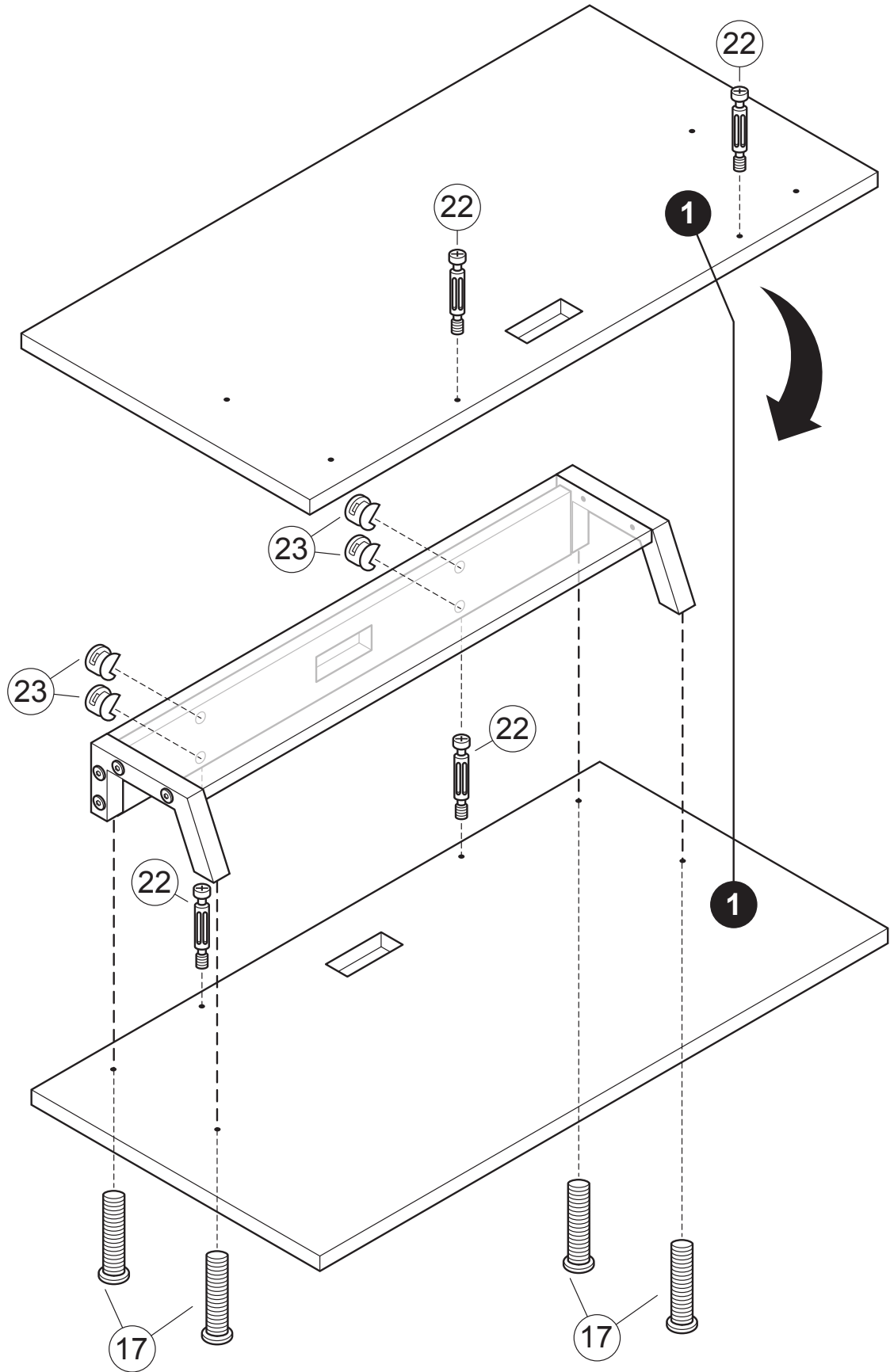
Trous vers le bas - voir les flèches.

Insert Cam Lock (23) with arrow facing up. Turn with screwdriver until firm - do not overtighten.

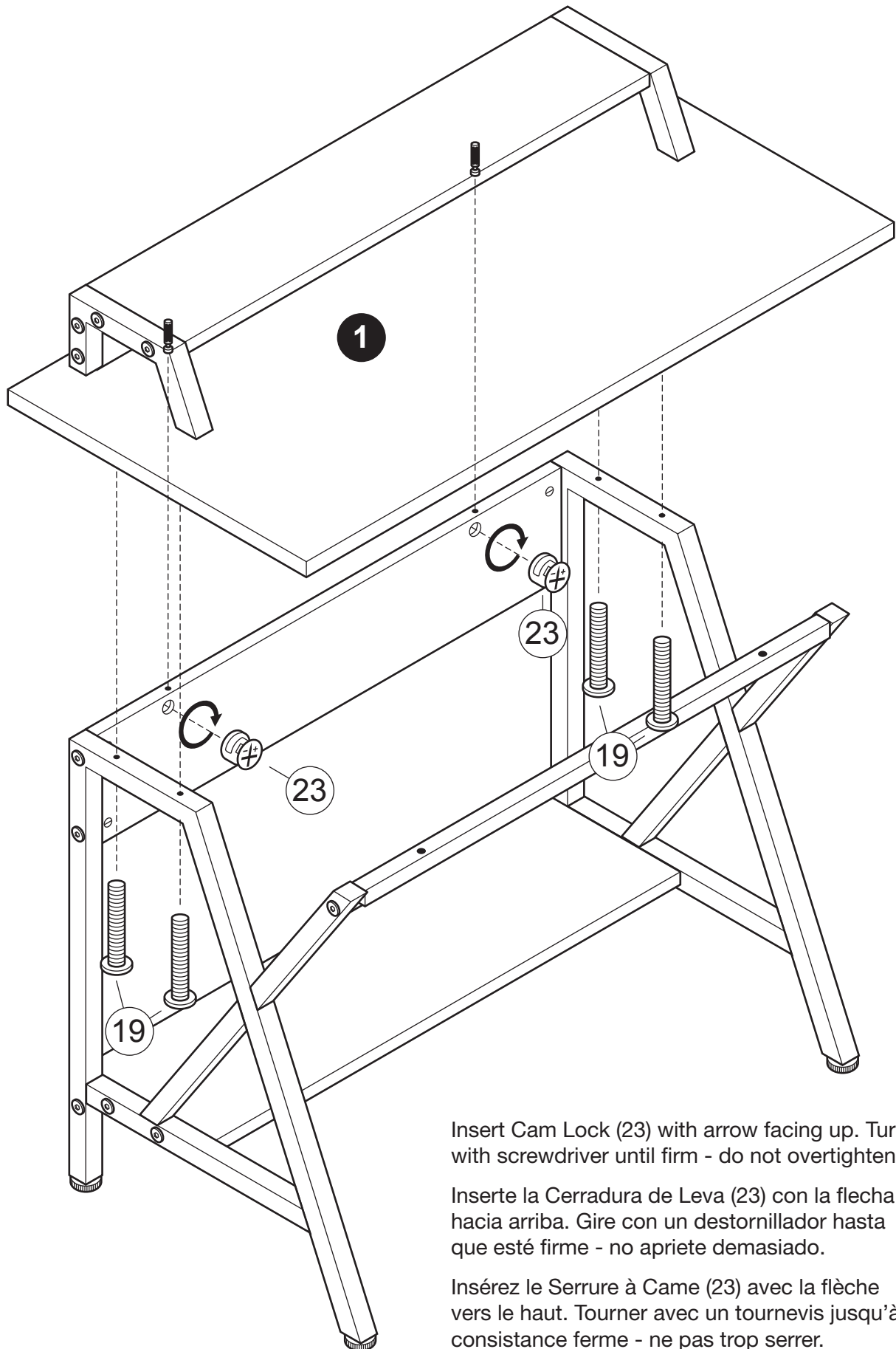
Inserte la Cerradura de Leva (23) con la flecha hacia arriba. Gire con un destornillador hasta que esté firme - no apriete demasiado.

Insérez le Serrure à Came (23) avec la flèche vers le haut. Tourner avec un tournevis jusqu'à consistance ferme - ne pas trop serrer.





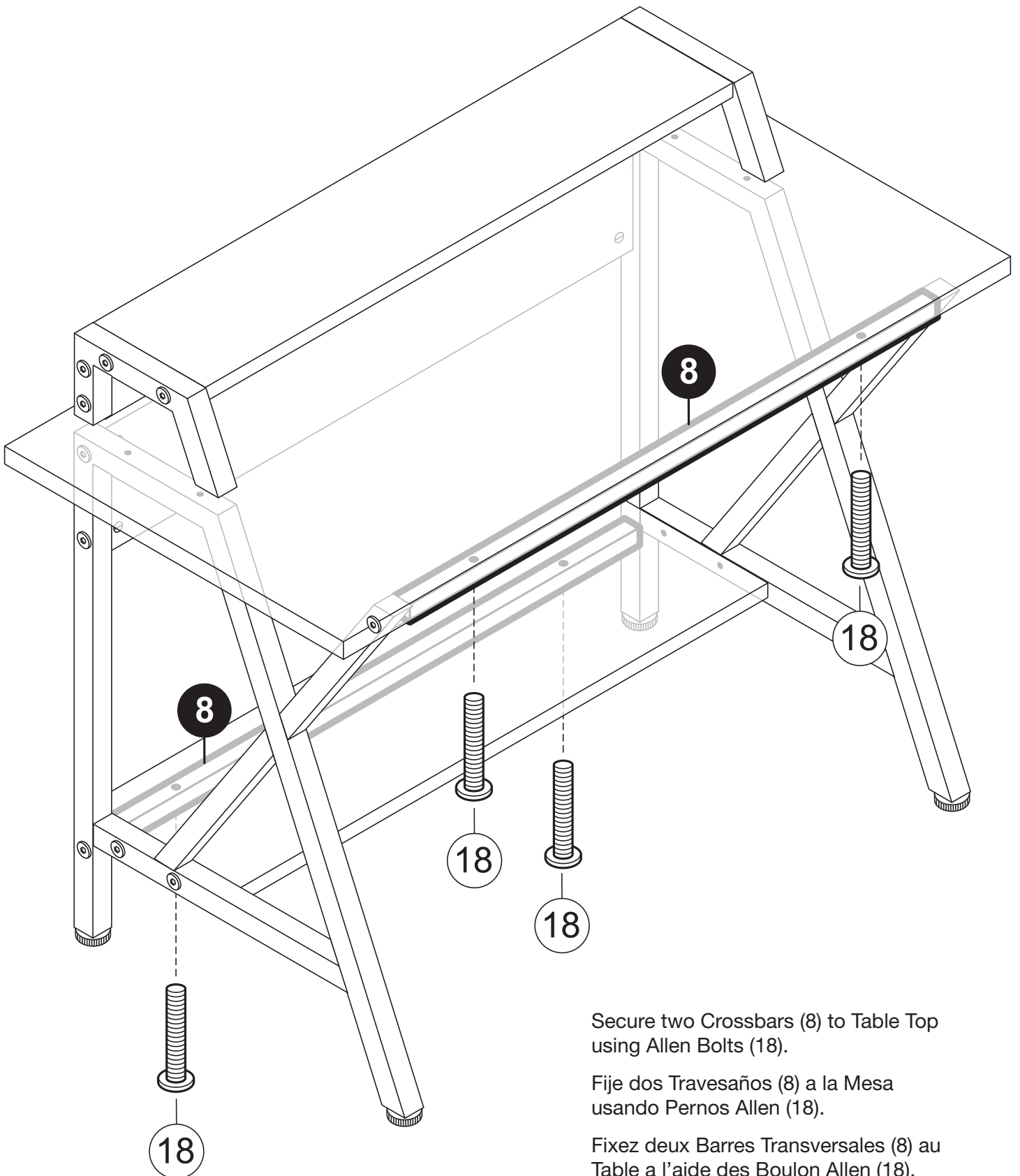




Insert Cam Lock (23) with arrow facing up. Turn with screwdriver until firm - do not overtighten.

Inserte la Cerradura de Leva (23) con la flecha hacia arriba. Gire con un destornillador hasta que esté firme - no apriete demasiado.

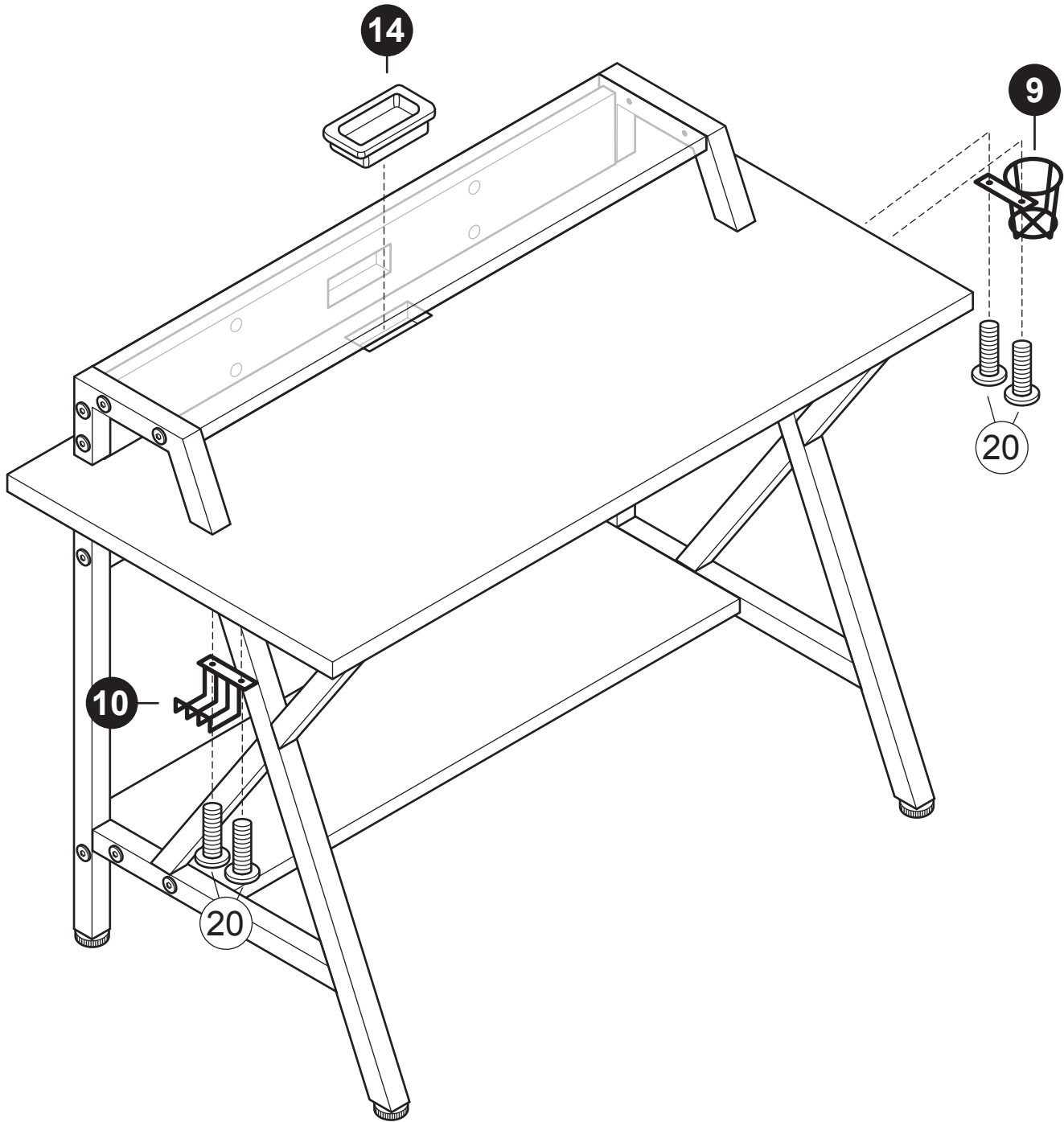
Insérez le Serrure à Came (23) avec la flèche vers le haut. Tourner avec un tournevis jusqu'à consistance ferme - ne pas trop serrer.

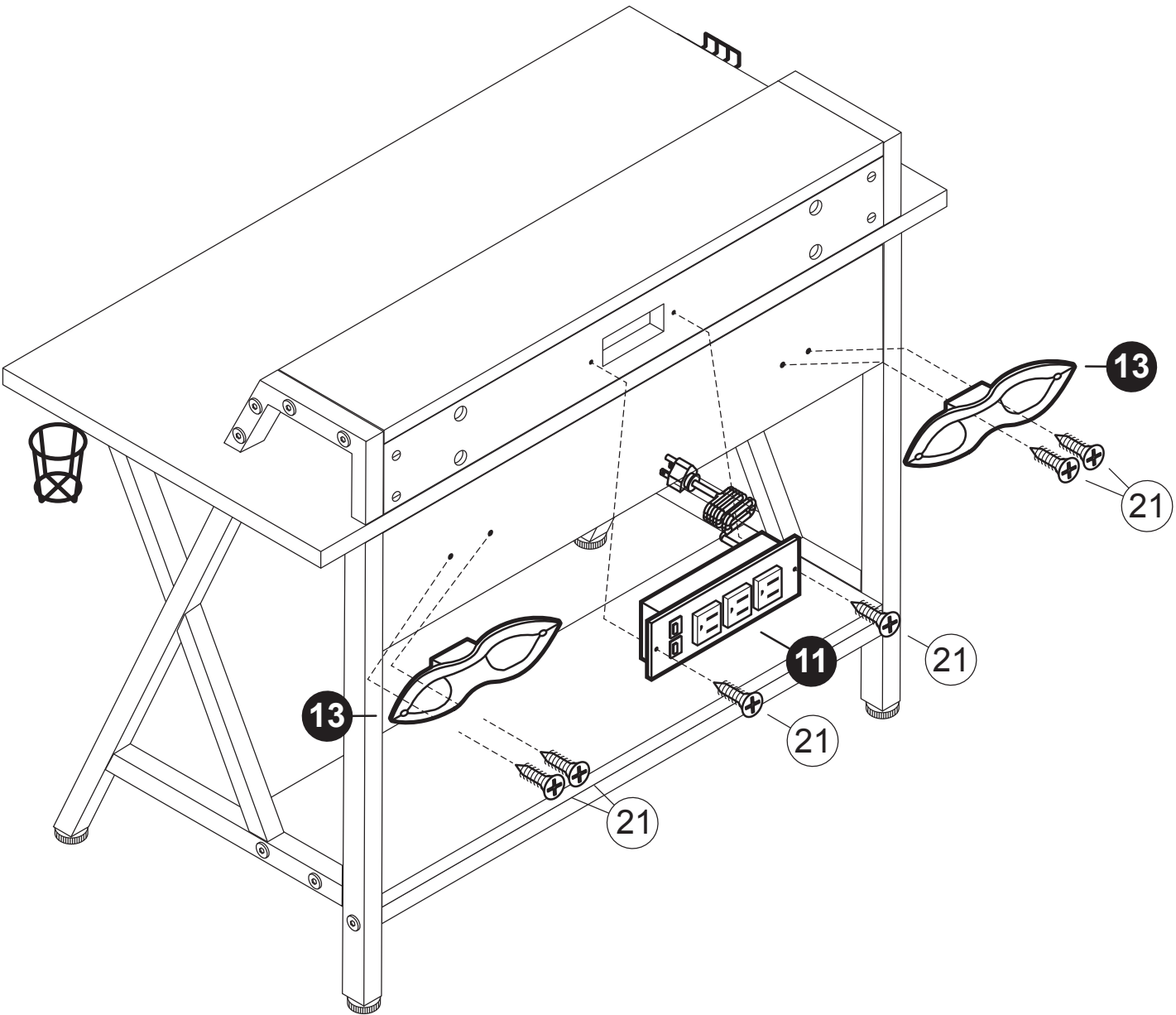


Secure two Crossbars (8) to Table Top using Allen Bolts (18).

Fije dos Travesaños (8) a la Mesa usando Pernos Allen (18).

Fixez deux Barres Transversales (8) au Table a l'aide des Boulon Allen (18).





## LIMITED WARRANTY

Studio Designs (the “Company”) warrants to the original purchaser that this product will be free from defects in its workmanship and materials, under normal residential use and service conditions, as described herein. The Company will repair or replace, at its option, without charge to the original purchaser only, the defective product or parts for a period of ten (10) years (or Thirty (30) days on closeouts and discounted products) from the date of purchase and while owned by the original purchaser. This warranty shall be effective for the applicable time period beginning from date of purchase as shown on your original sales receipt. Replacement parts can only be supplied if parts are available. Items out of production may be unavailable. The Company’s obligation under this warranty is limited to repairing or replacing products or parts as provided herein. This product has been designed for and is intended for residential use only. This warranty is original purchaser’s sole remedy for product defects, and this warranty does not extend to any product, or damage to any product, caused by or attributable to abuse or misuse, products used for commercial or rental purposes, use modification of, or attachments to the product, and products or parts not used, maintained, or installed in accordance with the Company’s installation, maintenance and/or applicable guidelines. The warranty extended hereunder is in lieu of any and all other warranties, express or implied, including without limitation any implied warranty of merchantability or of fitness for a particular purpose. The Company will not be responsible for indirect, special, incidental or consequential damages. Some states do not allow the exclusion or limitation of incidental or consequential damages, so the above limitations or exclusions may not apply to you. This warranty gives you specific legal rights. You may also have other rights which may vary from state to state. Call or email the Company for the procedure to follow when making warranty claims. Be prepared to explain the defect, provide your name, address, phone number, model number and purchase receipt information (date of purchase and retailer). If you require assistance with assembly or parts, visit [www.studiodesigns.com](http://www.studiodesigns.com) or call 866-942-0492.

We appreciate your feedback and invite you to visit [www.studiodesigns.com/crc](http://www.studiodesigns.com/crc) to complete our Customer Response Card.

---

## GARANTÍA LIMITADA

Studio Designs (la “Empresa”) garantiza al comprador original que este producto estará libre de defectos tanto de fabricación como en los materiales utilizados bajo el uso, servicio y condiciones normales residenciales, tal como se describe a continuación. La Empresa reparará o reemplazará, como una opción, sin cargo alguno únicamente al comprador original, el producto o las partes defectuosas por un período de diez (10) años (o treinta (30) días si son productos de saldo y con descuento) desde la fecha de compra y mientras éste siga siendo propiedad del comprador original. Esta garantía será efectiva para el período de tiempo pertinente a partir de la fecha de compra que se muestra en el recibo de venta original. Las partes de reemplazo únicamente podrán ser proporcionadas si éstas se encuentran disponibles. Los artículos que estén discontinuados podrían no estar disponibles. La obligación de la Empresa bajo esta garantía se limita a la reparación o el reemplazo de los productos o las partes como se describe en ésta. Este producto ha sido diseñado para, y con el propósito de que sea para uso residencial únicamente. Esta garantía es el recurso exclusivo respecto a productos defectuosos para el comprador, y esta garantía no se extiende a cualquier otro producto, o los daños a cualquier otro producto, causados por, o atribuibles al abuso o mal uso, productos utilizados para propósitos comerciales o de arrendamiento, modificación en el uso de, o anexos al producto, y productos o partes que no sean usadas, mantenidas en buenas condiciones, o instaladas de acuerdo con las directrices de instalación y mantenimiento de la Empresa, y/o otras directrices pertinentes. Conforme a la presente extensión de esta garantía, en vez de cualquier y todas las otras garantías, expresas o implícitas, incluyendo sin limitación cualquier garantía tácita de comercialidad o capacidad para un propósito particular. La Empresa no será responsable de los daños indirectos, especiales, incidentales o consecuentes. En algunos estados no se permite la exclusión o limitación de daños incidentales o consecuentes, por lo que las limitaciones o exclusiones anteriores podrían no ser aplicables para usted. Esta garantía le ofrece derechos legales específicos. Usted también podría tener otros derechos, los cuales podrían variar en cada estado. Llame o envíe un correo electrónico a la Empresa para el procedimiento que usted debe seguir al hacer reclamaciones de garantía. Está preparado para explicar el defecto, proporcione su nombre, dirección, número de teléfono, número de modelo e información en su recibo de compra (fecha y lugar de compra). Si necesita ayuda para ensamblar o con las piezas, visite [www.studiodesigns.com](http://www.studiodesigns.com) o llame al 866-942-0492.

Agradecemos sus comentarios y le invitamos a visitar [www.studiodesigns.com/crc](http://www.studiodesigns.com/crc) para llenar nuestro formulario.

---

## GARANTIE LIMITÉE

Studio Designs (la « Compagnie ») garantit à l’acheteur original que ce produit sera exempt de tout défaut de fabrication et matériel s’il est utilisé à la maison et dans des conditions d’exploitation normales, tel que décrit à la présente. La Compagnie réparera ou remplacera, à sa discrétion et sans frais pour l’acheteur original seulement, le produit défectueux ou les pièces défectueuses pour une période de dix (10) ans (ou trente (30) jours sur des produits liquidés ou offerts à prix réduits), à compter de la date d’achat et pendant que l’acheteur original est propriétaire du produit. Cette garantie sera en vigueur pour la période de temps applicable à compter de la date d’achat, comme l’illustre le reçu de vente original. Les pièces de rechange ne pourront être fournies uniquement si elles sont disponibles. Les articles hors de production ne seront peut-être pas disponibles. En vertu de cette garantie, l’obligation de la Compagnie se limite à réparer ou à remplacer les produits ou les pièces, comme le stipulent les présentes. Ce produit a été conçu pour un usage résidentiel et a pour but d’être utilisé uniquement ainsi. Cette garantie est le seul recours de l’acheteur original lorsque le produit est défectueux, et cette garantie ne s’applique pas à tout produit ou dommages à tout produit, causés par ou attribuables à un usage abusif ou à un mésusage ou si les produits sont utilisés à des fins commerciales ou de location, si l’utilisation du produit est modifiée ou si les accessoires et les produits ou pièces du produit ne sont pas utilisés, entretenus ou installés conformément aux directives d’installation, d’entretien et/ou applicables. La garantie fournie à la présente remplace toutes autres garanties expresse ou implicite, y compris sans toutefois s’y limiter toute garantie implicite de commercialité ou de qualité pour un usage particulier. La Compagnie n’est pas responsable des dommages indirects, spéciaux, imprévus ou consécutifs. Certains états ou provinces interdisent l’exclusion ou la restriction des dommages imprévus ou consécutifs; ainsi, les limites ci-dessus ou les exclusions ne s’appliquent peut-être pas. Cette garantie vous donne des droits spécifiques. Vous pourriez avoir d’autres droits qui peuvent varier d’un état à l’autre ou d’une province à l’autre. Appelez ou envoyez un courriel à la Compagnie pour la procédure que vous devez suivre lors de la réclamation de garantie. Préparez-vous à expliquer la défectuosité, et donnez vos nom, adresse, et numéro de téléphone, numéro de modèle et votre facture d’achat (date et lieu d’achat). Si vous avez besoin d’aide pour l’assemblage ou des pièces, visitez [www.studiodesigns.com](http://www.studiodesigns.com) ou composez le 866-942-0492.

Nous apprécions vos commentaires et nous vous invitons à visiter [www.studiodesigns.com/crc](http://www.studiodesigns.com/crc) pour remplir notre formulaire.