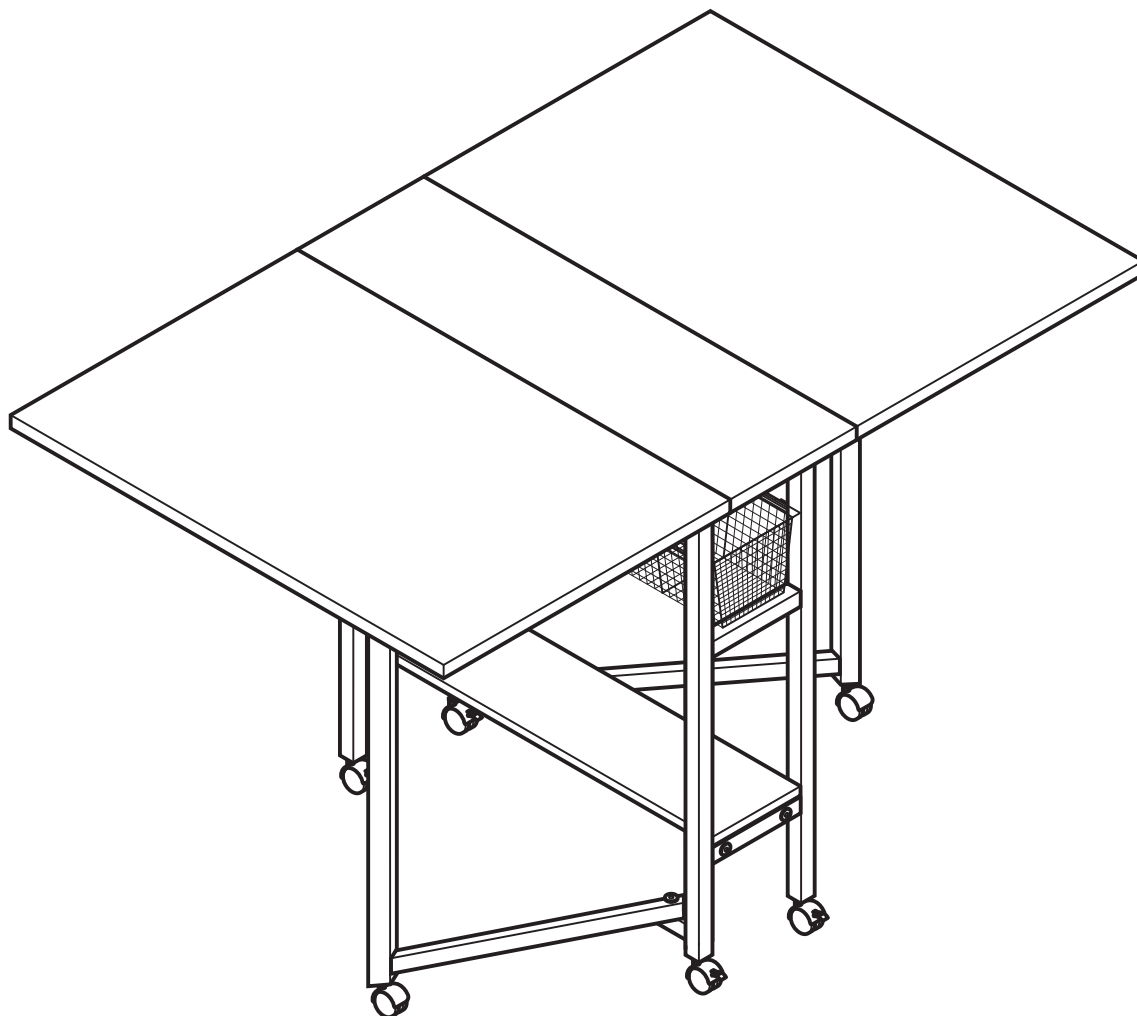


Thank you for purchasing our Studio Designs, Inc.  
Gracias por comprar nuestro mueble Studio Designs, Inc.  
Merci d'avoir acheté un meuble Studio Designs, Inc.

## **STANDING HEIGHT CRAFT/CUTTING TABLE**

#13378 Charcoal/White • Carbón/Blanco • Charbon/Blanc



Office: 562.942.0492  
Product Support Line: 866.942.0492  
[www.studiodesigns.com](http://www.studiodesigns.com)

## **ASSEMBLY INSTRUCTIONS - IMPORTANT:**

Carefully unpack and identify each component before attempting to assemble. Refer to parts list. Please take care when assembling the unit and always set the parts on a clean, soft surface. Do not use power tools to assemble. A Phillips screwdriver may be required for assembly. If you require any assistance with assembly, parts, or information on other products, please visit our website: [www.studiodesigns.com](http://www.studiodesigns.com) or call us. Check screws, nuts and bolts periodically (or every 6 months). Tighten if necessary.

Help us improve our products by filling out our form at [www.studiodesigns.com/crc](http://www.studiodesigns.com/crc).

### **WARNING:**

Weight limit: Center and Bottom Panels: **50 lbs. ea.**

Side Panels: **25 lbs. ea.** | Wire Baskets: **15 lbs. ea.**

Do not exceed this limit! Please use care and good judgement when using your furniture.

---

## **INSTRUCCIONES PARA ARMAR - IMPORTANTE:**

Desempaque cuidadosamente e identifique cada componente antes de tratar de empezar su ensambladura. Verifique la lista de partes. Por favor tenga cuidado cuando arme la unidad y siempre coloque las piezas sobre una superficie plana, suave y limpia. Un destornillador Phillips puede ser necesario para ensamblar. Si necesita ayuda con el armado, partes o información sobre otros productos, visite por favor nuestra página en el internet: [www.studiodesigns.com](http://www.studiodesigns.com) o por favor llámenos. Revise los tornillos, tuercas y los pernos periódicamente (o cada 6 meses). Apriételes si es necesario.

Ayúdenos a mejorar nuestros productos sometiendo nuestro formulario: [www.studiodesigns.com/crc](http://www.studiodesigns.com/crc).

### **AVISO:**

Límite de peso: Panel Central y de Fondo: **23 kg. cu.**

Paneles Laterales: **11 kg. cu.** | Cestas de Malla: **7 kg. cu.**

¡No exceda este límite! Use por favor cuidado y buen juicio al usar su mueble.

---

## **DIRECTIVES DE MONTAGE - IMPORTANT:**

Avant de commencer l'assemblage, déballez délicatement toutes les pièces et repérez-les sur la liste des pièces. Procédez avec soins durant l'assemblage et posez toujours les pièces sur une surface propre, douce et lisse. Une tournevis Phillips peut être nécessaire pour l'assemblage. Si vous avez besoin d'aide concernant l'assemblage ou les pièces, ainsi que des informations sur d'autres produits, visitez-nous au: [www.studiodesigns.com](http://www.studiodesigns.com) où nous appeller. Révissez les vis, écrous et des boulons périodiquement (ou chaque 6 mois). Serrez s'il est nécessaire.

Aidez-nous à améliorer nos produits en soumettant un formulaire : [www.studiodesigns.com/crc](http://www.studiodesigns.com/crc).

### **ATTENTION :**

Limite de poids : Panneau Centrale et Inférieure : **23 kg. chacun**

Panneaux Latéraux : **11 kg. chacun** | Corbeilles en Maille : **7 kg. chacun.**

Ne dépassez pas cette limite! Précaution et bon sens sont de rigueur lorsque vous utilisez vos meubles.

# PARTS LIST / LISTA DE PARTES / LISTE DES PIÈCES DÉTACHÉES

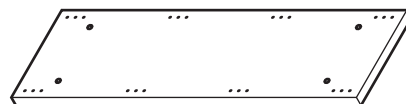
DESCRIPTION/DESCRIPCIÓN/DESCRIPTION

QTY/CANT/QTÉ

PICTURE/DIBUJO/IMAGE

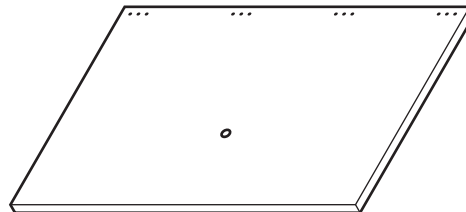
1. Center Panel  
Panel Central  
Panneau Central

1



2. Side Panel  
Panel Lateral  
Panneau Latéral

2



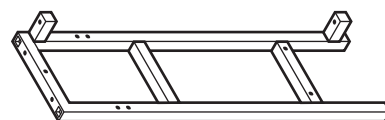
3. Bottom Shelf  
Estante Inferior  
Étagère Inférieure

1



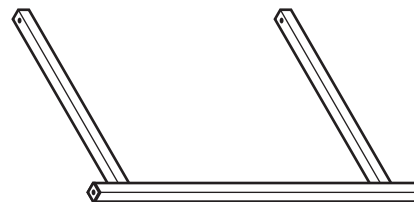
4. Frame  
Marco  
Cadre

2



5. Leg  
Pata  
Jambe

2



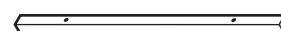
6. Top Crossbar  
Barra Superior  
Barre Supérieure

1



7. Bottom Crossbar  
Barra Inferior  
Barre Inférieure

2



8. Basket Rails  
Rieles para Cestas  
Rails pour Corbeilles

2



9. Basket  
Cesta  
Corbeille

2



# PARTS LIST / LISTA DE PARTES / LISTE DES PIÈCES DÉTACHÉES

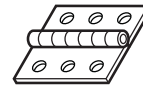
DESCRIPTION/DESCRIPCIÓN/DESCRIPTION

QTY/CANT/QTÉ

PICTURE/DIBUJO/IMAGE

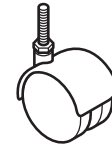
10. Hinge  
Bisagra  
Charnière

8



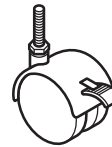
11. Caster  
Rueda  
Roulette

2



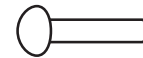
12. Locking Caster  
Rueda con Seguro  
Roulette avec Freine

4



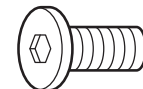
13. Pin  
Pasador  
Goupille

4



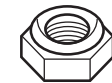
14. Allen Bolt – 1/4" x 3/8"  
Perno Allen – 6mm x 10mm  
Boulon Allen – 6mm x 10mm

2



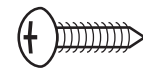
15. Lock Nut  
Tuerca Autoblocante  
Écrou Autoblocante

4



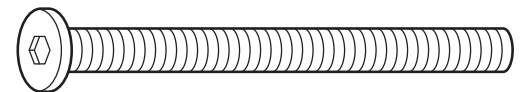
16. Phillips Screw - 1/2"  
Tornillo de Cruz - 12mm  
Vis Cruciforme - 12mm

48



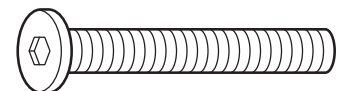
17. Allen Bolt – 1/4" x 2-3/8"  
Perno Allen – 6mm x 60mm  
Boulon Allen – 6mm x 60mm

10



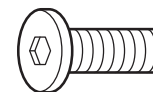
18. Allen Bolt – 1/4" x 1-3/8"  
Perno Allen – 6mm x 35mm  
Boulon Allen – 6mm x 35mm

8



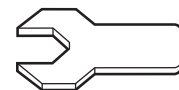
19. Allen Bolt – 1/4" x 1/2"  
Perno Allen – 6mm x 12mm  
Boulon Allen – 6mm x 12mm

8



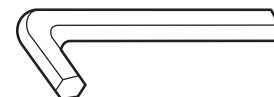
20. Hex Wrench - Large  
Llave Hexagonal - Grande  
Clé Hexagonale - Grand

1



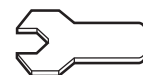
21. Allen Wrench  
Llave Allen  
Clé Allen

1



22. Hex Wrench - Small  
Llave Hexagonal - Pequeño  
Clé Hexagonale - Petit

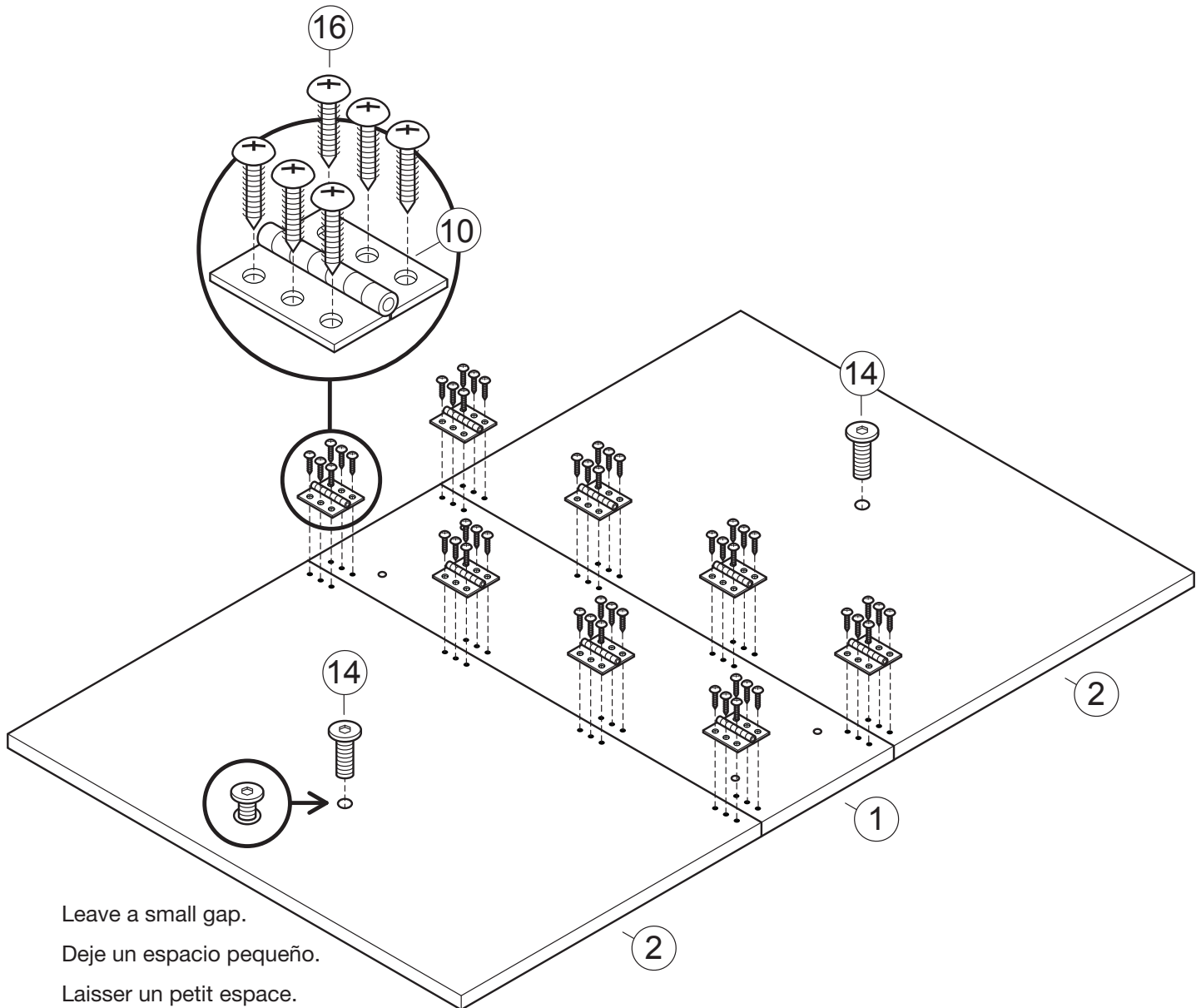
1



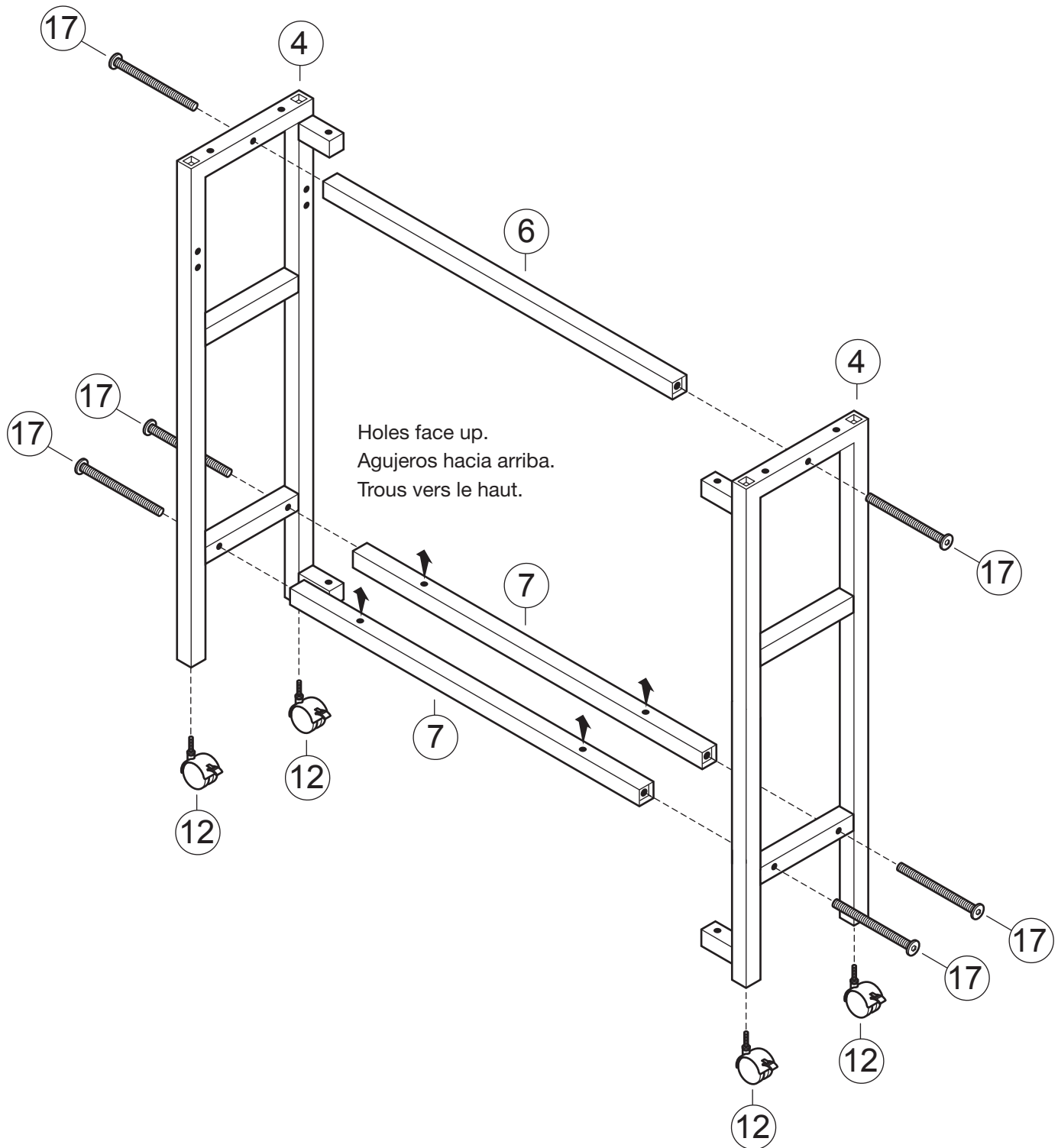
Place Panels (1 and 2) on a clean, soft surface (preferably carpet) with holes facing up.

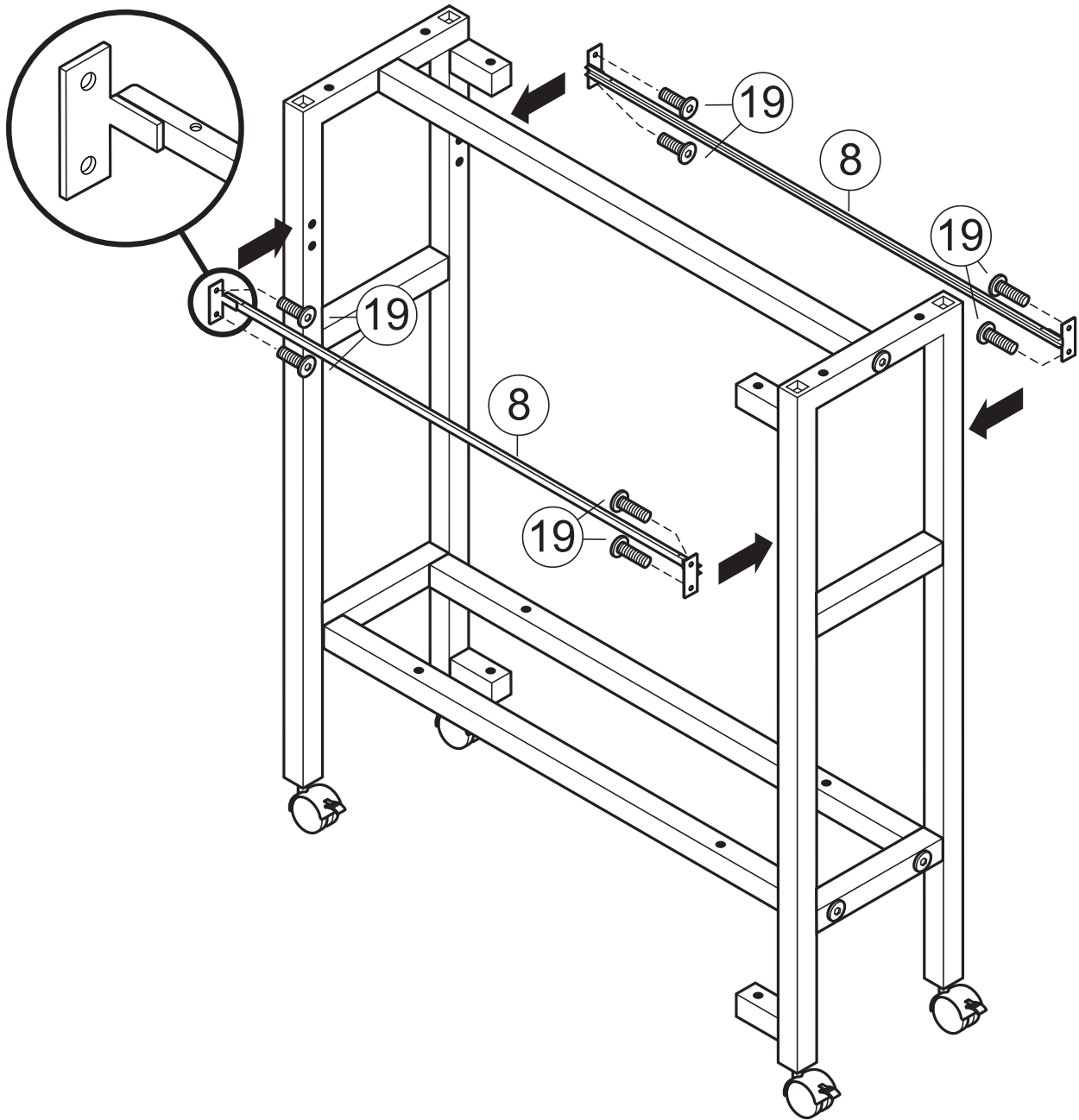
Coloque Paneles (1 y 2) sobre una superficie limpia y suave (preferiblemente alfombra) con orificios hacia arriba.

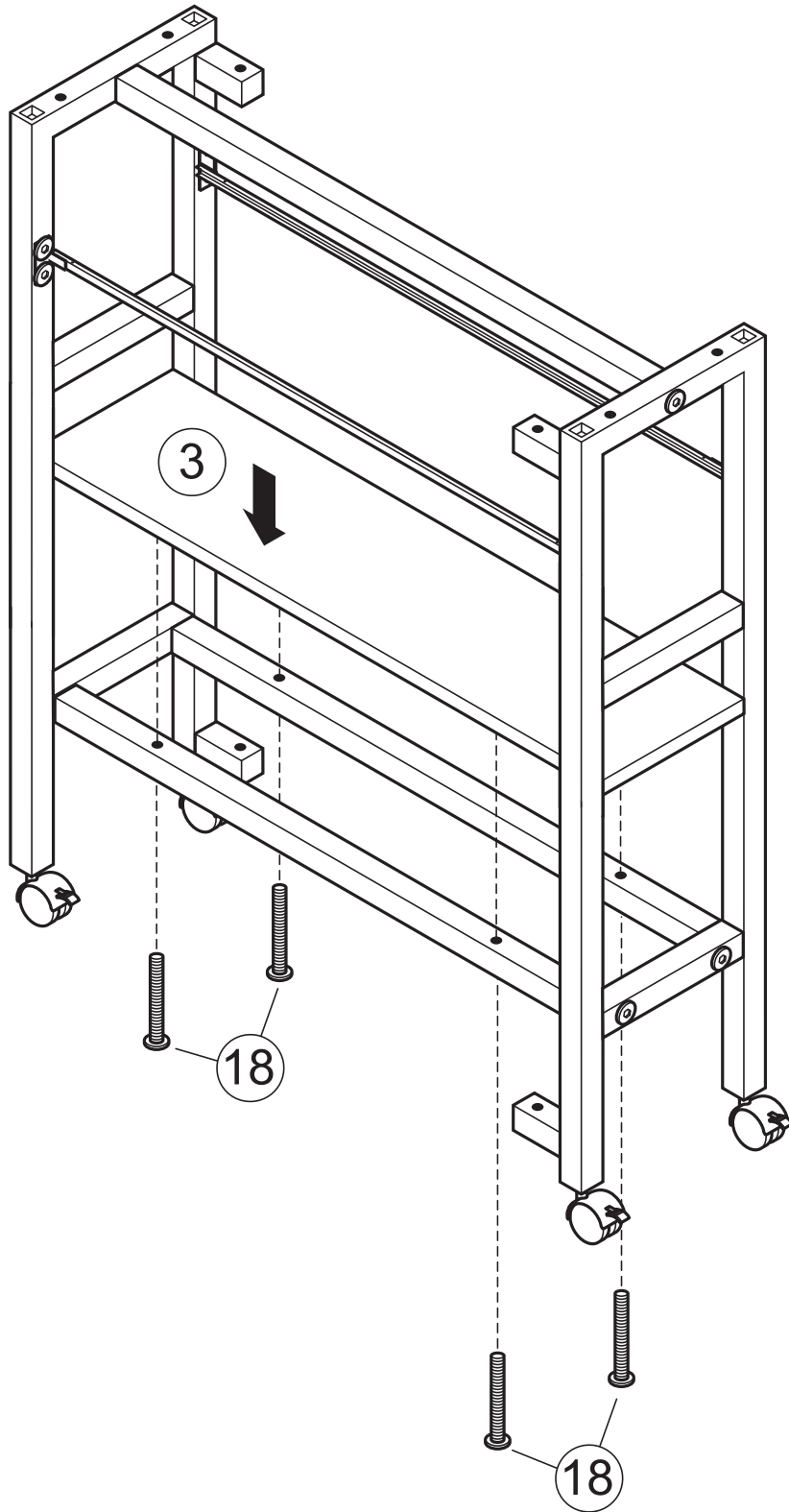
Placez les Panneaux (1 et 2) sur une surface propre et douce (de préférence un tapis) avec les trous vers le haut.



Do not fully tighten any Bolt until step 4.  
No apriete completamente ningun Perno hasta el paso 4.  
Ne pas serrer tout Boulon jusqu'à l'étape 4.





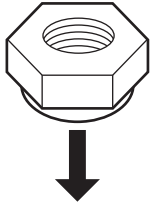




Nylon ring on Lock Nuts (15)  
faces down. **Do not overtighten.**

Anillo de nilón en las Tuercas Autoblocantes (15)  
da hacia abajo. **No apriete demasiado.**

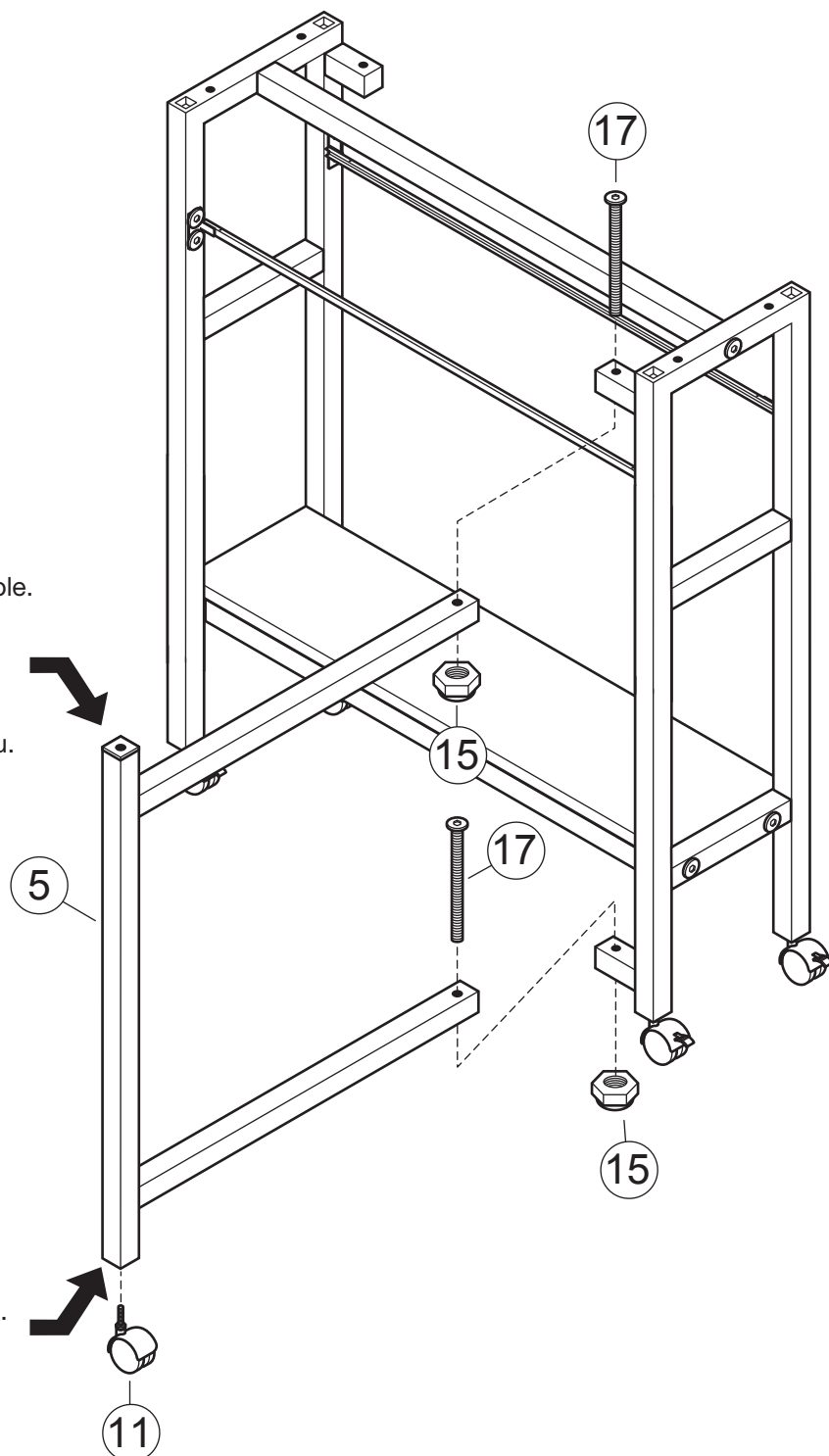
L'anneau de nylon dans Écrous Autoblocantes (15)  
vers le bas. **Ne pas trop serrer.**



Plastic cap with hole.

Tapa de plástico  
con agujero.

Bouchon en  
plastique avec trou.

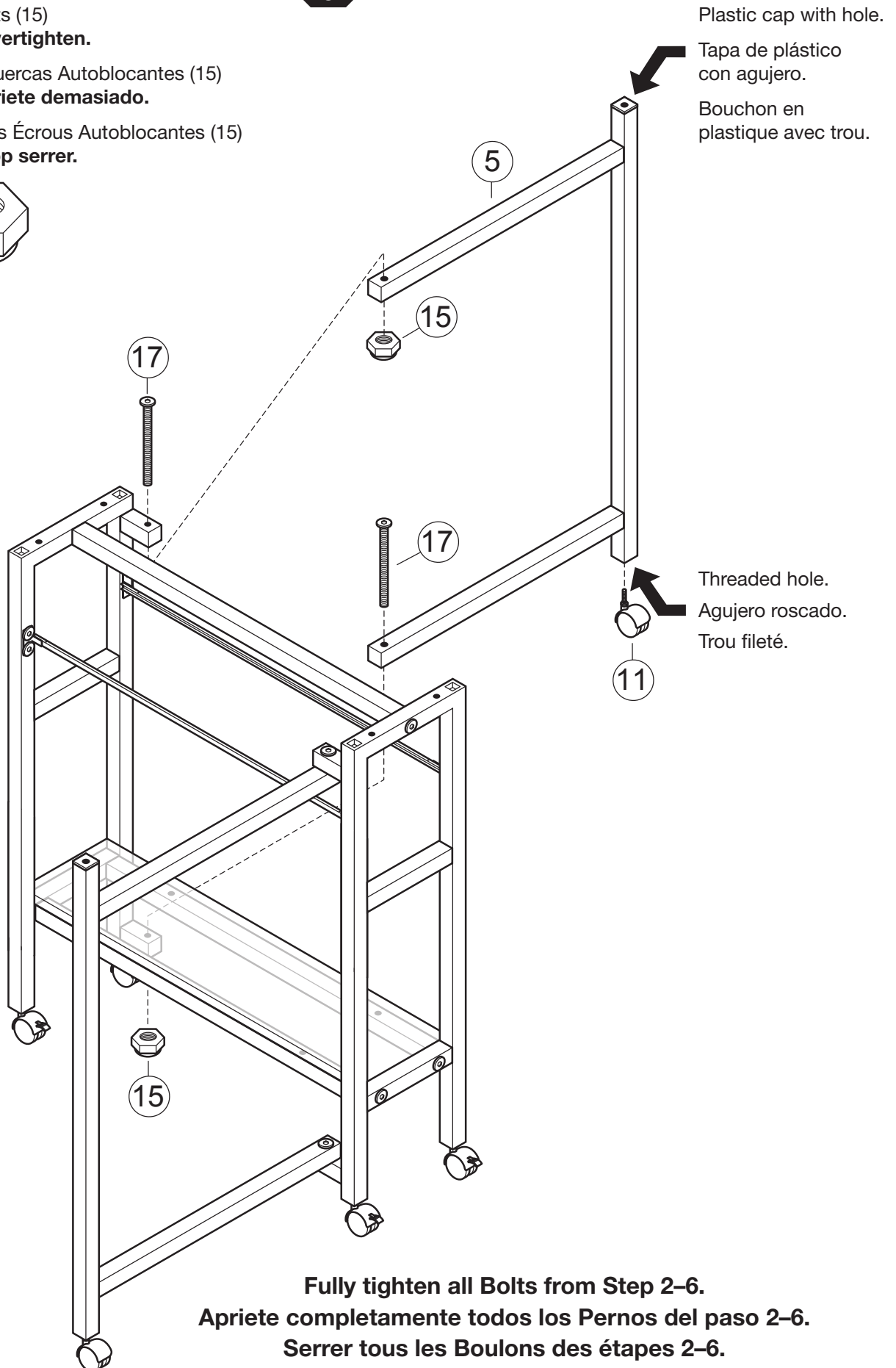
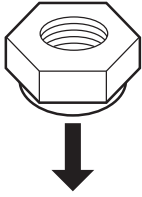


Threaded hole.  
Agujero roscado.  
Trou fileté.

Nylon ring on Lock Nuts (15)  
faces down. **Do not overtighten.**

Anillo de nilón en las Tuercas Autoblocantes (15)  
da hacia abajo. **No apriete demasiado.**

L'anneau de nylon dans Écrous Autoblocantes (15)  
vers le bas. **Ne pas trop serrer.**



Plastic cap with hole.

Tapa de plástico  
con agujero.

Bouchon en  
plastique avec trou.

Threaded hole.  
Agujero roscado.  
Trou fileté.

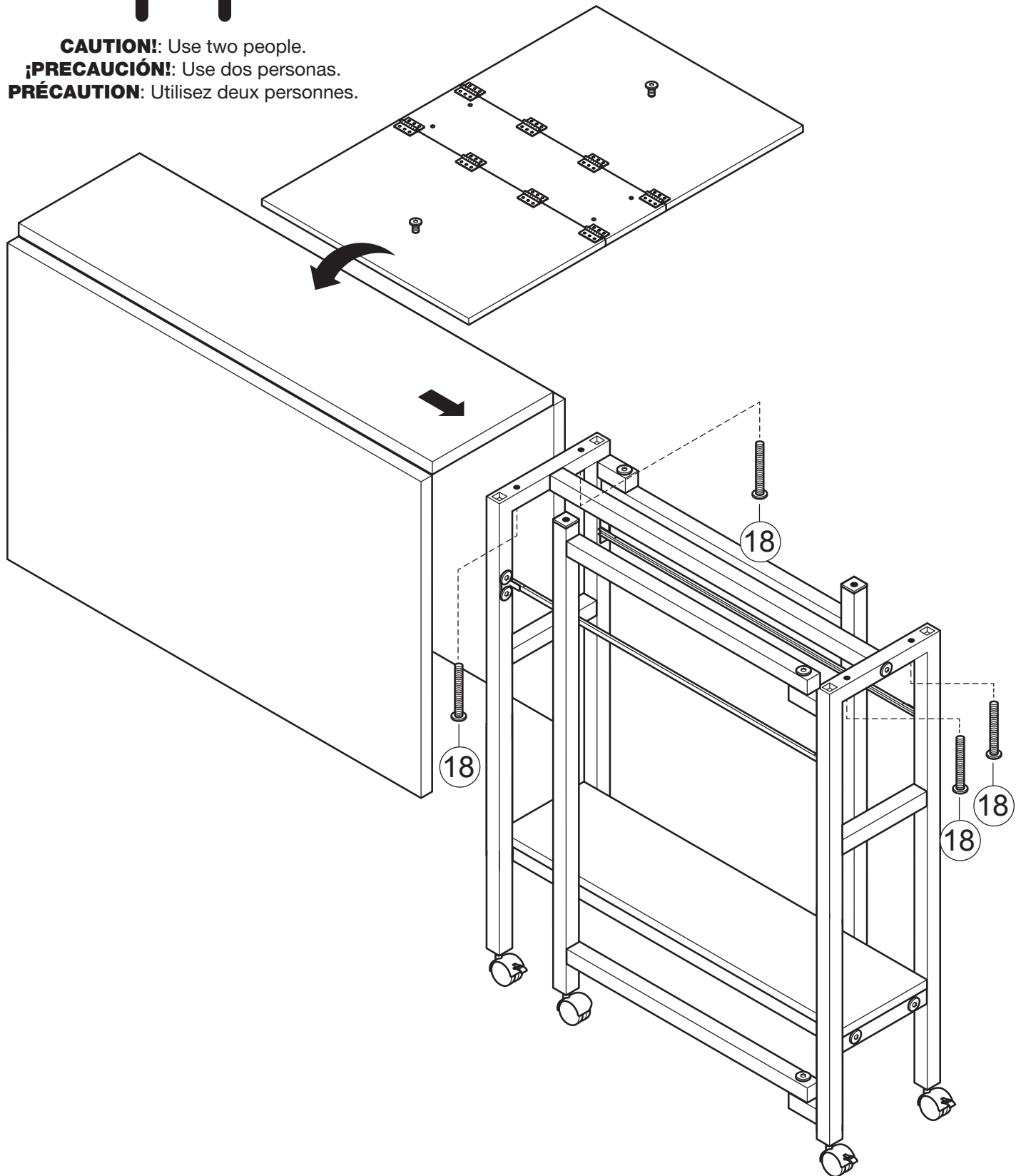
**Fully tighten all Bolts from Step 2-6.**

**Apriete completamente todos los Pernos del paso 2-6.**

**Serrer tous les Boulons des étapes 2-6.**



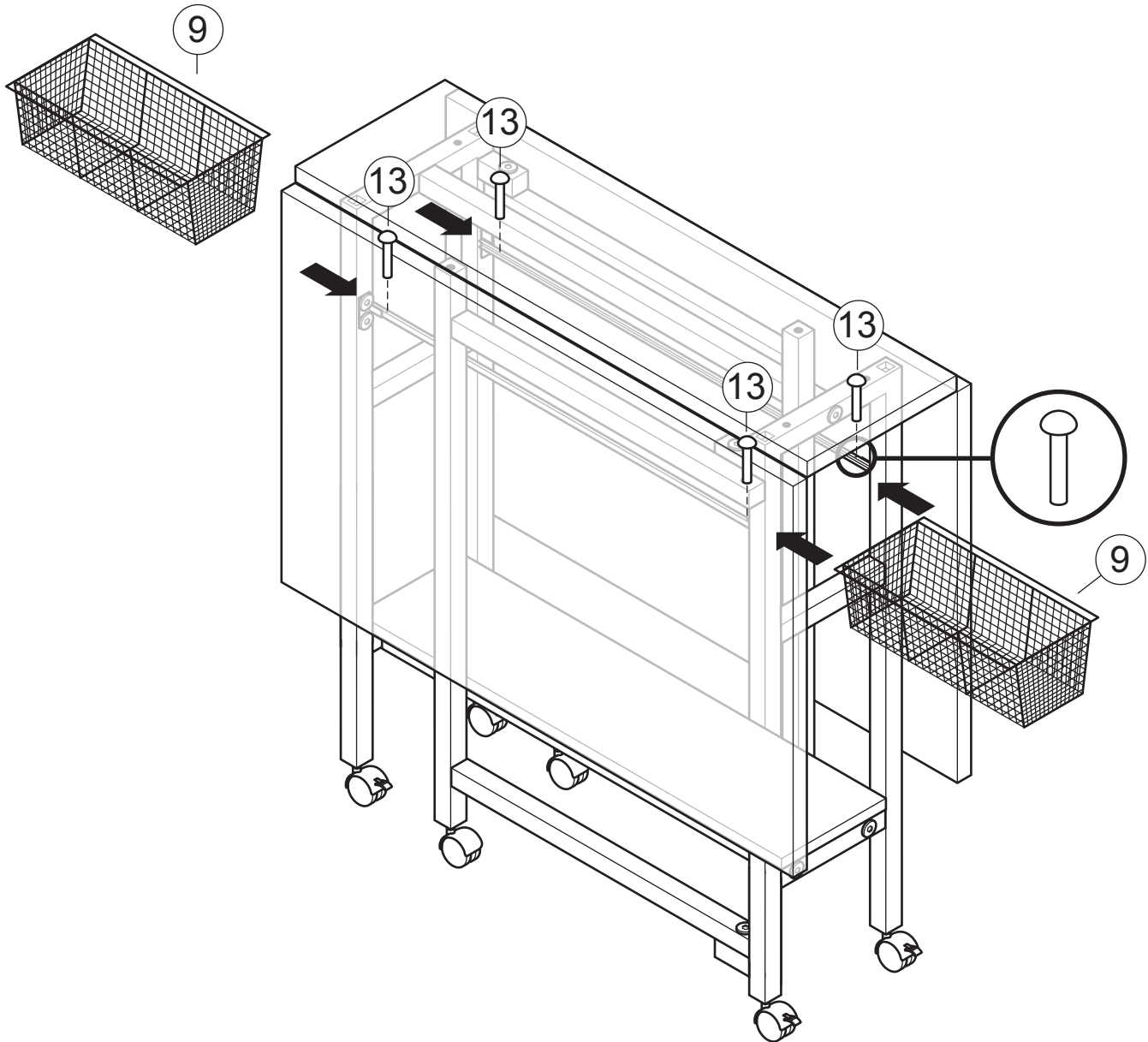
**CAUTION!** Use two people.  
**¡PRECAUCIÓN!** Use dos personas.  
**PRÉCAUTION:** Utilisez deux personnes.



Insert Baskets (9), then insert four Pins (13) into holes as shown.

Inserte las Cestas (9), luego inserte los cuatro Pasadores (13) en los agujeros como se muestra.

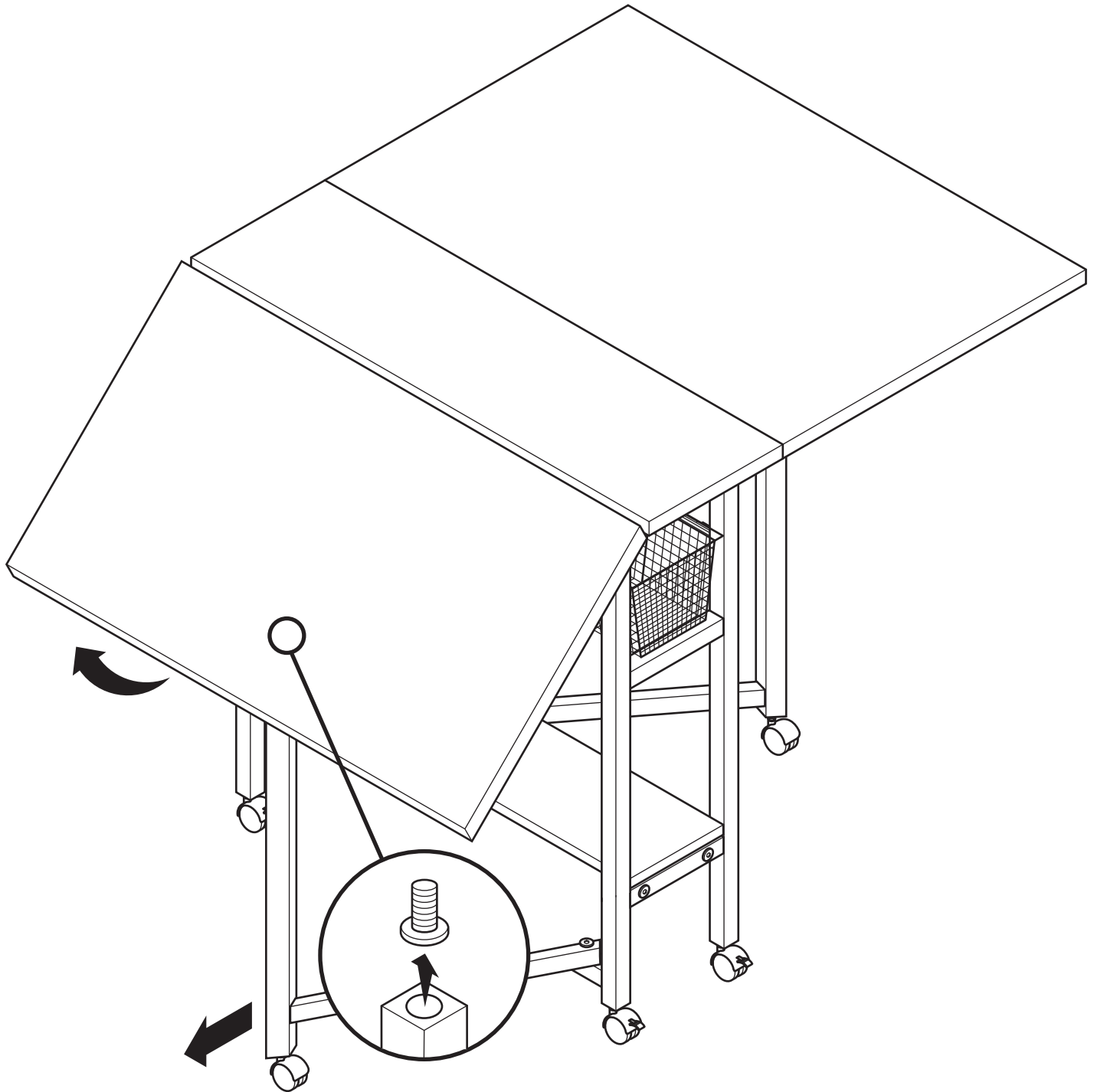
Insérer les Corbeilles (9), puis insérer les quatre Goupilles (13) dans les trous comme indiqué.



Lift Panel up and pull Leg out. Make sure Allen Bolt on Panel goes into hole in Leg.

Levante el Panel y jale la Pata hacia afuera. Asegure que el Perno Allen en el Panel entre el agujero en la Pata.

Soulevez le Panneau et tirez la jambe. Assurez-vous que le Boulon Allen dans Panneau entre dans le trou de la Jambe.



## LIMITED WARRANTY

Studio Designs (the “Company”) warrants to the original purchaser that this product will be free from defects in its workmanship and materials, under normal residential use and service conditions, as described herein. The Company will repair or replace, at its option, without charge to the original purchaser only, the defective product or parts for a period of ten (10) years (or Thirty (30) days on closeouts and discounted products) from the date of purchase and while owned by the original purchaser. This warranty shall be effective for the applicable time period beginning from date of purchase as shown on your original sales receipt. Replacement parts can only be supplied if parts are available. Items out of production may be unavailable. The Company’s obligation under this warranty is limited to repairing or replacing products or parts as provided herein. This product has been designed for and is intended for residential use only. This warranty is original purchaser’s sole remedy for product defects, and this warranty does not extend to any product, or damage to any product, caused by or attributable to abuse or misuse, products used for commercial or rental purposes, use modification of, or attachments to the product, and products or parts not used, maintained, or installed in accordance with the Company’s installation, maintenance and/or applicable guidelines. The warranty extended hereunder is in lieu of any and all other warranties, express or implied, including without limitation any implied warranty of merchantability or of fitness for a particular purpose. The Company will not be responsible for indirect, special, incidental or consequential damages. Some states do not allow the exclusion or limitation of incidental or consequential damages, so the above limitations or exclusions may not apply to you. This warranty gives you specific legal rights. You may also have other rights which may vary from state to state. Call or email the Company for the procedure to follow when making warranty claims. Be prepared to explain the defect, provide your name, address, phone number, model number and purchase receipt information (date of purchase and retailer). If you require assistance with assembly or parts, visit [www.studiodesigns.com](http://www.studiodesigns.com) or call 866-942-0492.

We appreciate your feedback and invite you to visit [www.studiodesigns.com/crc](http://www.studiodesigns.com/crc) to complete our Customer Response Card.

---

## GARANTÍA LIMITADA

Studio Designs (la “Empresa”) garantiza al comprador original que este producto estará libre de defectos tanto de fabricación como en los materiales utilizados bajo el uso, servicio y condiciones normales residenciales, tal como se describe a continuación. La Empresa reparará o reemplazará, como una opción, sin cargo alguno únicamente al comprador original, el producto o las partes defectuosas por un período de diez (10) años (o treinta (30) días si son productos de saldo y con descuento) desde la fecha de compra y mientras éste siga siendo propiedad del comprador original. Esta garantía será efectiva para el período de tiempo pertinente a partir de la fecha de compra que se muestra en el recibo de venta original. Las partes de reemplazo únicamente podrán ser proporcionadas si éstas se encuentran disponibles. Los artículos que estén discontinuados podrían no estar disponibles. La obligación de la Empresa bajo esta garantía se limita a la reparación o el reemplazo de los productos o las partes como se describe en ésta. Este producto ha sido diseñado para, y con el propósito de que sea para uso residencial únicamente. Esta garantía es el recurso exclusivo respecto a productos defectuosos para el comprador, y esta garantía no se extiende a cualquier otro producto, o los daños a cualquier otro producto, causados por, o atribuibles al abuso o mal uso, productos utilizados para propósitos comerciales o de arrendamiento, modificación en el uso de, o anexos al producto, y productos o partes que no sean usadas, mantenidas en buenas condiciones, o instaladas de acuerdo con las directrices de instalación y mantenimiento de la Empresa, y/o otras directrices pertinentes. Conforme a la presente extensión de esta garantía, en vez de cualquier y todas las otras garantías, expresas o implícitas, incluyendo sin limitación cualquier garantía tácita de comercialidad o capacidad para un propósito particular. La Empresa no será responsable de los daños indirectos, especiales, incidentales o consecuentes. En algunos estados no se permite la exclusión o limitación de daños incidentales o consecuentes, por lo que las limitaciones o exclusiones anteriores podrían no ser aplicables para usted. Esta garantía le ofrece derechos legales específicos. Usted también podría tener otros derechos, los cuales podrían variar en cada estado. Llame o envíe un correo electrónico a la Empresa para el procedimiento que usted debe seguir al hacer reclamaciones de garantía. Está preparado para explicar el defecto, proporcione su nombre, dirección, número de teléfono, número de modelo e información en su recibo de compra (fecha y lugar de compra). Si necesita ayuda para ensamblar o con las piezas, visite [www.studiodesigns.com](http://www.studiodesigns.com) o llame al 866-942-0492.

Agradecemos sus comentarios y le invitamos a visitar [www.studiodesigns.com/crc](http://www.studiodesigns.com/crc) para llenar nuestro formulario.

---

## GARANTIE LIMITÉE

Studio Designs (la « Compagnie ») garantit à l’acheteur original que ce produit sera exempt de tout défaut de fabrication et matériel s’il est utilisé à la maison et dans des conditions d’exploitation normales, tel que décrit à la présente. La Compagnie réparera ou remplacera, à sa discrétion et sans frais pour l’acheteur original seulement, le produit défectueux ou les pièces défectueuses pour une période de dix (10) ans (ou trente (30) jours sur des produits liquidés ou offerts à prix réduits), à compter de la date d’achat et pendant que l’acheteur original est propriétaire du produit. Cette garantie sera en vigueur pour la période de temps applicable à compter de la date d’achat, comme l’illustre le reçu de vente original. Les pièces de rechange ne pourront être fournies uniquement si elles sont disponibles. Les articles hors de production ne seront peut-être pas disponibles. En vertu de cette garantie, l’obligation de la Compagnie se limite à réparer ou à remplacer les produits ou les pièces, comme le stipulent les présentes. Ce produit a été conçu pour un usage résidentiel et a pour but d’être utilisé uniquement ainsi. Cette garantie est le seul recours de l’acheteur original lorsque le produit est défectueux, et cette garantie ne s’applique pas à tout produit ou dommages à tout produit, causés par ou attribuables à un usage abusif ou à un mésusage ou si les produits sont utilisés à des fins commerciales ou de location, si l’utilisation du produit est modifiée ou si les accessoires et les produits ou pièces du produit ne sont pas utilisés, entretenus ou installés conformément aux directives d’installation, d’entretien et/ou applicables. La garantie fournie à la présente remplace toutes autres garanties expresses ou implicites, y compris sans toutefois s’y limiter toute garantie implicite de commercialité ou de qualité pour un usage particulier. La Compagnie n’est pas responsable des dommages indirects, spéciaux, imprévus ou consécutifs. Certains états ou provinces interdisent l’exclusion ou la restriction des dommages imprévus ou consécutifs; ainsi, les limites ci-dessus ou les exclusions ne s’appliquent peut-être pas. Cette garantie vous donne des droits spécifiques. Vous pourriez avoir d’autres droits qui peuvent varier d’un état à l’autre ou d’une province à l’autre. Appelez ou envoyez un courriel à la Compagnie pour la procédure que vous devez suivre lors de la réclamation de garantie. Préparez-vous à expliquer la défektivité, et donnez vos nom, adresse, et numéro de téléphone, numéro de modèle et votre facture d’achat (date et lieu d’achat). Si vous avez besoin d’aide pour l’assemblage ou des pièces, visitez [www.studiodesigns.com](http://www.studiodesigns.com) ou composez le 866-942-0492.

Nous apprécions vos commentaires et nous vous invitons à visiter [www.studiodesigns.com/crc](http://www.studiodesigns.com/crc) pour remplir notre formulaire.