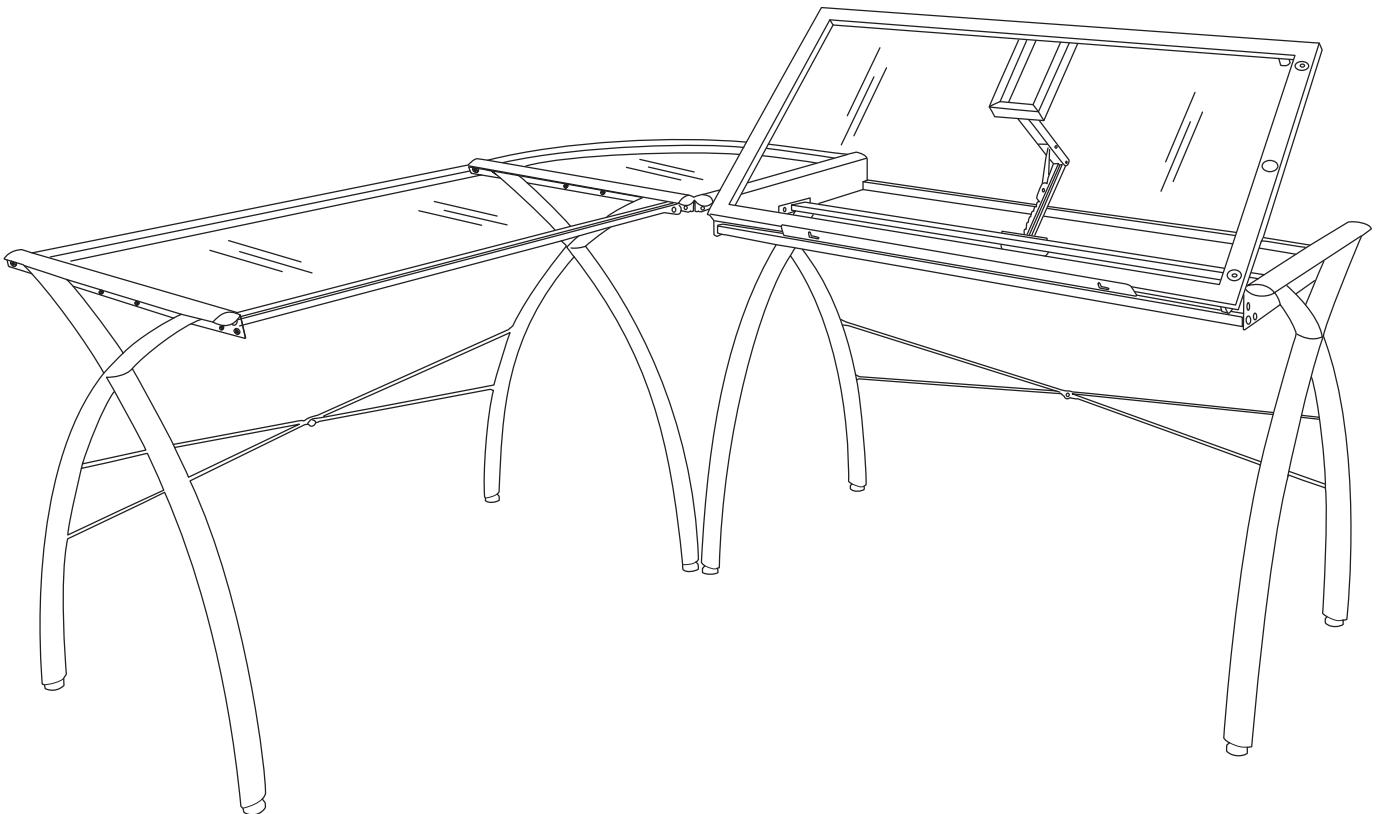


Thank you for purchasing our Studio Designs, Inc.
Gracias por comprar nuestro mueble Studio Designs, Inc.
Merci d'avoir acheté un meuble Studio Designs, Inc.

FUTURA LS WORKCENTER WITH TILT

Model #50306 Silver / Blue Glass • Model #50308 Black / Clear Glass
Modelo #50306 Plateado / Vidrio Azul • Modelo #50308 Negro / Vidrio Transparente
Modèle #50306 Argent / Verre Bleu • Modèle #50308 Noir / Verre Transparent



studio  designs
inspiring creativity www.studiodesigns.com

Product Support Line:
866.942.0492
Office: 562.942.0492

Rev. 5.7.2014

ASSEMBLY INSTRUCTIONS - IMPORTANT:

Carefully unpack & identify each component before attempting to assemble. Refer to parts list. Please take care when assembling the unit and always set the parts on a clean, soft surface.

If you require any assistance with assembly, parts, or information on other products, please visit our website: www.studiodesigns.com or call or write us.

WARNING!

Glass worksurface maximum weight capacity: 25 lbs/11.34 kg. Do not exceed this limit! Please use care and good judgement when placing objects on glass surface.

INSTRUCCIONES PARA ARMAR - IMPORTANTE:

Desempaque cuidadosamente e identifique cada componente antes de tratar de empezar su ensambladura. Verifique la lista de partes. Por favor tenga cuidado cuando arme la unidad y siempre coloque las piezas sobre una superficie plana, suave y limpia.

Si necesita ayuda con el armado, partes o información sobre otros productos, visite por favor nuestra página en el internet: www.studiodesigns.com o por favor lláme o escribanos.

¡AVISO!

La capacidad limite de peso sobre la superficie de vidrio es de: 25 libras/11.34 kg. ¡No exceda este limite! Use por favor cuidado y buen juicio antes de colocar objetos sobre la superficie de vidrio.

DIRECTIVES DE MONTAGE - IMPORTANT:

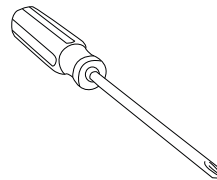
Avant de commencer l'assemblage, déballez délicatement toutes les pièces et repérez-les sur la liste des pièces. Procédez avec soins durant l'assemblage et posez toujours les pièces sur une surface propre, douce et lisse.

Si vous avez besoin d'aide concernant l'assemblage ou les pièces, ainsi que des informations sur d'autres produits, n'hésitez pas à nous écrire ou nous appeler ou sur Internet: www.studiodesigns.com

ATTENTION!

Limite maximale de charge sur la surface de travail en verre: 25 livres/11,34 kg. Ne depassez pas cette limite! Précaution et bon sens sont de rigueur lorsque vous placez des objets sur une surface en verre.

ADDITIONAL TOOL REQUIRED:
HERRAMIENTA ADICIONAL NECESARIA:
OUTIL SUPPLÉMENTAIRE REQUIS:



Check screws, nuts and bolts periodically (or every 6 months). Tighten if necessary.
Revise los tornillos, tuercas y los pernos periódicamente (o cada 6 meses). Aprietalos si es necesario.
Révissez les vis, écrous et des boulons périodiquement (ou chaque 6 mois). Serrez s'il est nécessaire.



WARNING: DO NOT USE POWER TOOLS
AVISO: NO USE HERRAMIENTAS ELÉCTRICAS
ATTENTION: N'UTILISEZ PAS LES MACHINES-OUTILS



PARTS LIST/LISTA DE PARTES/LISTE DES PIÈCES DÉTACHÉES

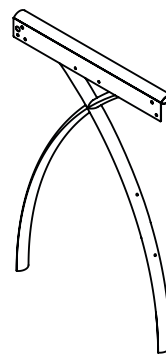
DESCRIPTION/DESCRIPCIÓN/DESCRIPTION

QUANTITY/CANTIDAD/QUANTITÉ

PICTURE/ILLUSTRATION/DIBUJO

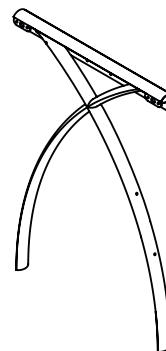
1. Leg A
Pata A
Jambe A

1



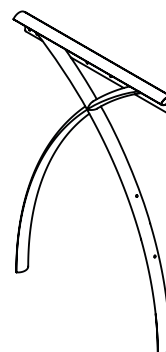
2. Leg B
Pata B
Jambe B

1



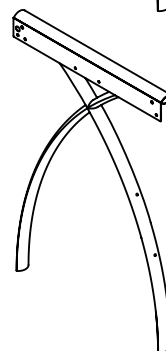
3. Leg C
Pata C
Jambe C

1



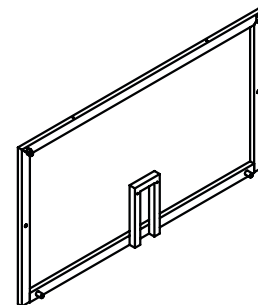
4. Leg D
Pata D
Jambe D

1



5. Top Frame
Armazón Mesada
Bâti Dessus

1

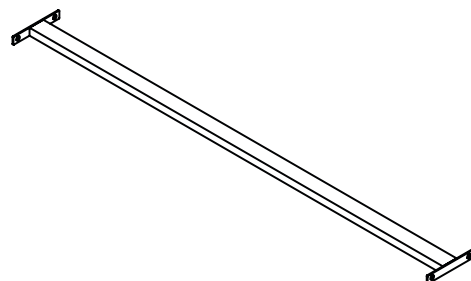


PARTS LIST / LISTA DE PARTES / LISTE DES PIÈCES DÉTACHÉES

DESCRIPTION / DESCRIPCIÓN / DESCRIPTION QUANTITY / CANTIDAD / QUANTITÉ PICTURE / ILLUSTRATION / DIBUJO

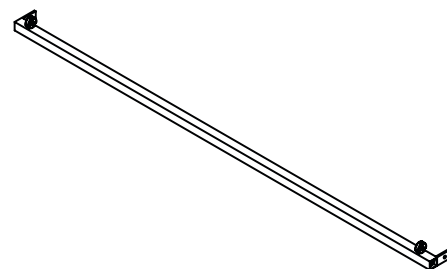
6. **Support Bar**
Barra de soporte
Barre de soutien

1



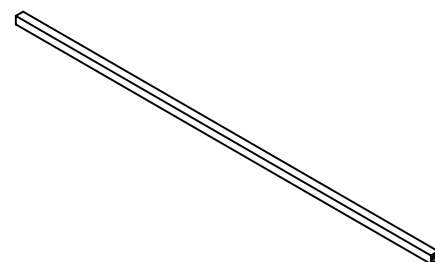
7. **Front Support Bar**
Barra de soporte del frente
Barre de soutien avant

1



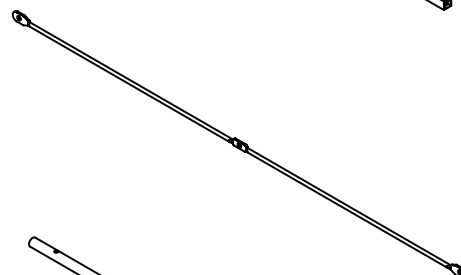
8. **Rear Support Bar**
Barra de soporte posterior
Barre de soutien arrière

1



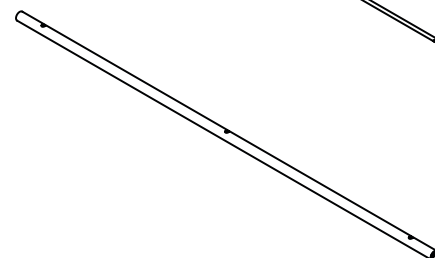
9. **Cross Brace**
Anclaje transversal
Entrejambe

4



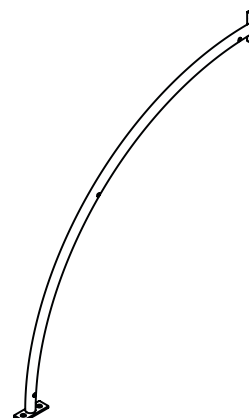
10. **Support Tube**
Tubo de soporte
Tube de support

2



11. **Corner Tube**
Tubo de esquina
Tube de coin

1

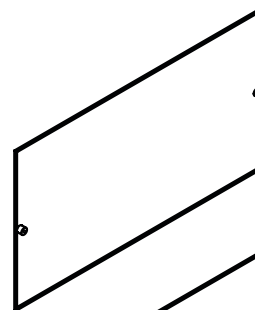


PARTS LIST / LISTA DE PARTES / LISTE DES PIÈCES DÉTACHÉES

DESCRIPTION / DESCRIPCIÓN / DESCRIPTION QUANTITY / CANTIDAD / QUANTITÉ PICTURE / ILLUSTRATION / DIBUJO

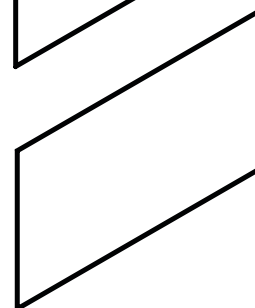
12. **Adjustable Glass Top**
Mesa De Vidrio ajustable
Table En Verre ajustable

1



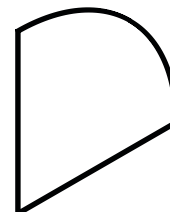
13. **Glass Top**
Mesa De Vidrio
Table En Verre

1



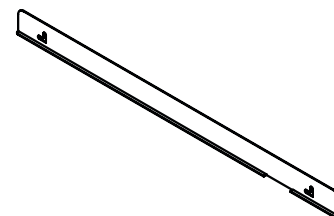
14. **Corner Glass Top**
Vidrio de la Esquina
Angle en Verre

1



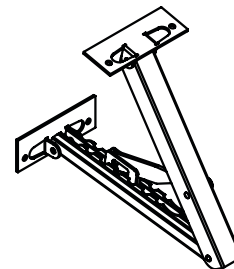
15. **Pencil Ledge**
Borde Para Lápiz
Bord De Crayon

1



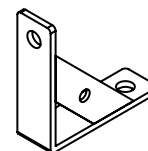
16. **Adjustable Angle Bracket**
Soporte de ángulo ajustable
Support d'angle ajustable

1



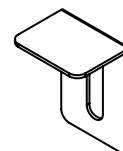
17. **Corner Bracket**
Soporte de esquina
Plaque Équerre

1



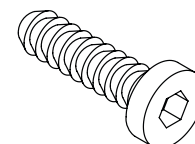
18. **Bracket**
Placa
Plaque

2

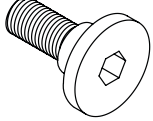
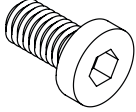
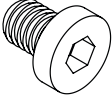
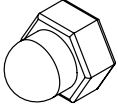
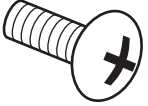
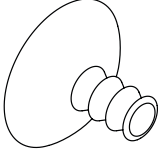
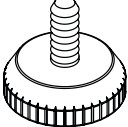
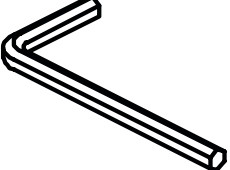



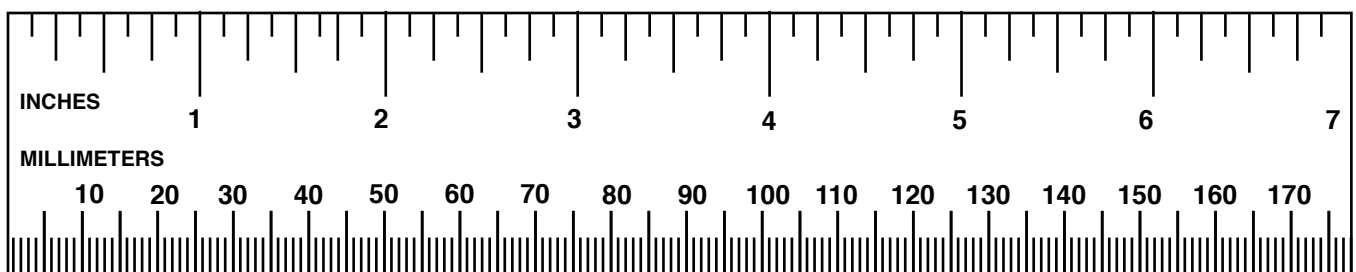
19. **Allen Bolt - 1/4" x 3/4"**
Perno Allen - 6 mm x 19 mm
Boulon Allen - 6 mm x 19 mm

8

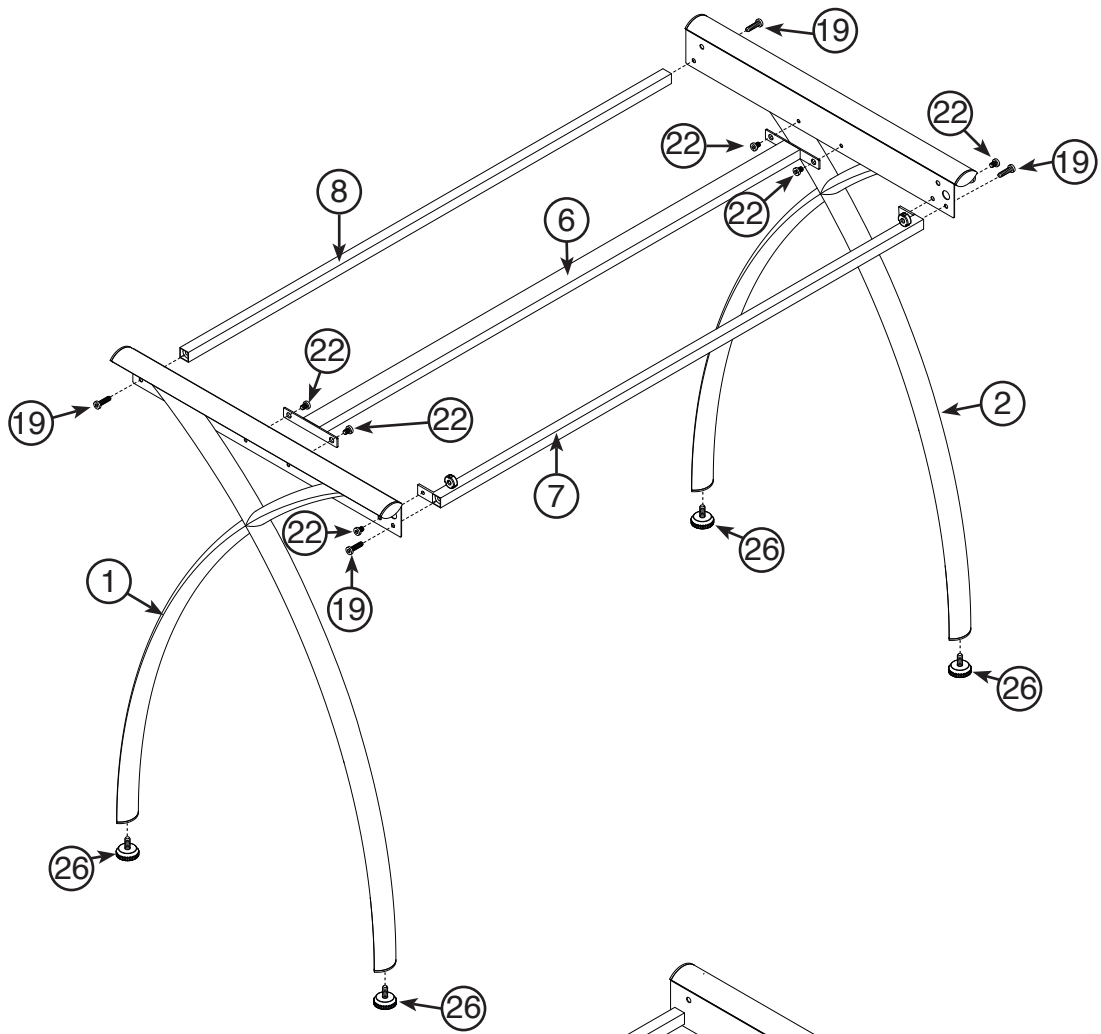


PARTS LIST / LISTA DE PARTES / LISTE DES PIÈCES DÉTACHÉES

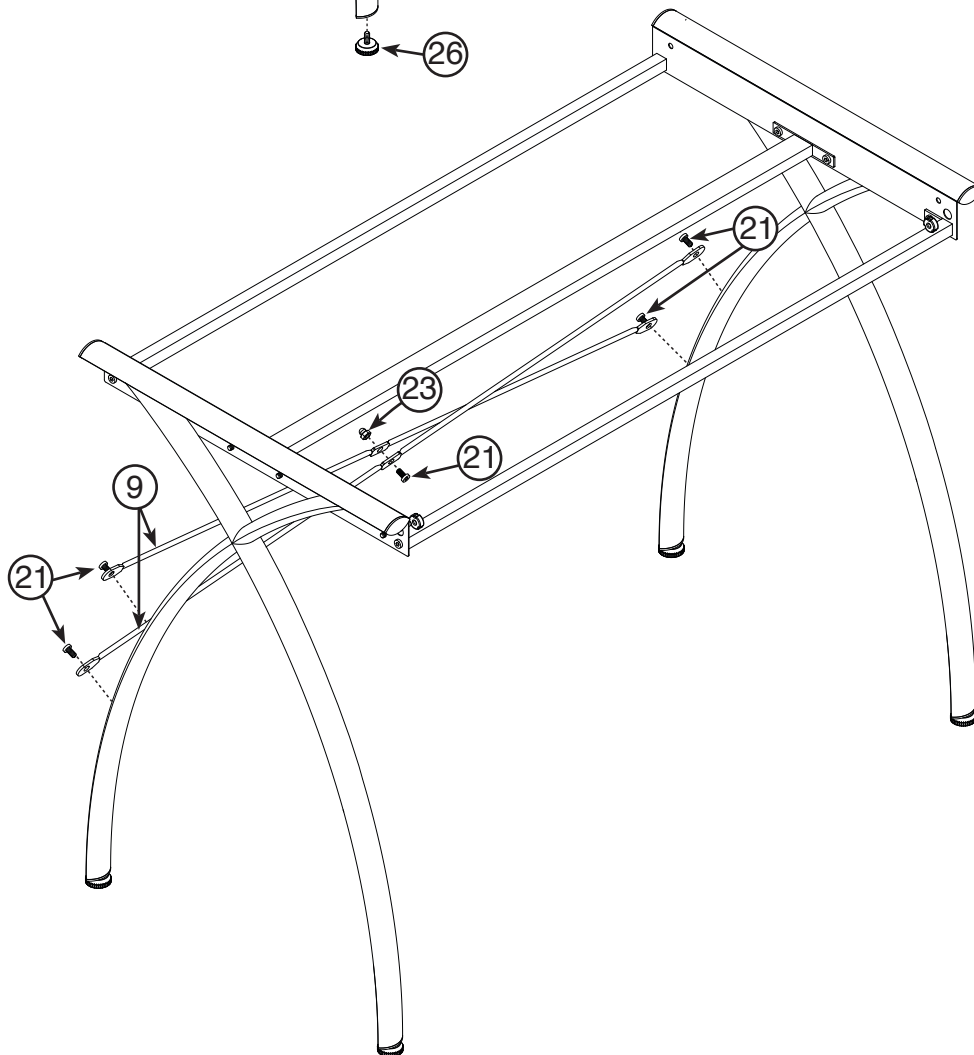
DESCRIPTION / DESCRIPCIÓN / DESCRIPTION	QUANTITY / CANTIDAD / QUANTITÉ	PICTURE / ILLUSTRATION / DIBUJO
20. Allen Bolt - 1/4" x 9/16" Perno Allen - 6 mm x 15 mm Boulon Allen - 6 mm x 15 mm	2	
21. Allen Bolt - 1/4" x 1/2" Perno Allen - 6 mm x 13 mm Boulon Allen - 6 mm x 13 mm	12	
22. Allen Bolt - 1/4" x 5/16" Perno Allen - 6 mm x 8 mm Boulon Allen - 6 mm x 8 mm	14	
23. Nut Tuerca Écrou	2	
24. Phillips Bolt - 3/16" x 1/2" Perno De Cruz - 4.8 mm x 12 mm Boulon Cruciforme - 4,8 mm x 12 mm	6	
25. Glass Spacer Espaciador Para Vidrio Entretoise Pour Verre	14	
26. Floor Leveler Nivelador De Piso Niveleur De Plancher	8	
27. Allen Wrench Llave Allen Clé Allen	1	
27. Hex Wrench Llave Hexagonal Clé Hexagonale	1	



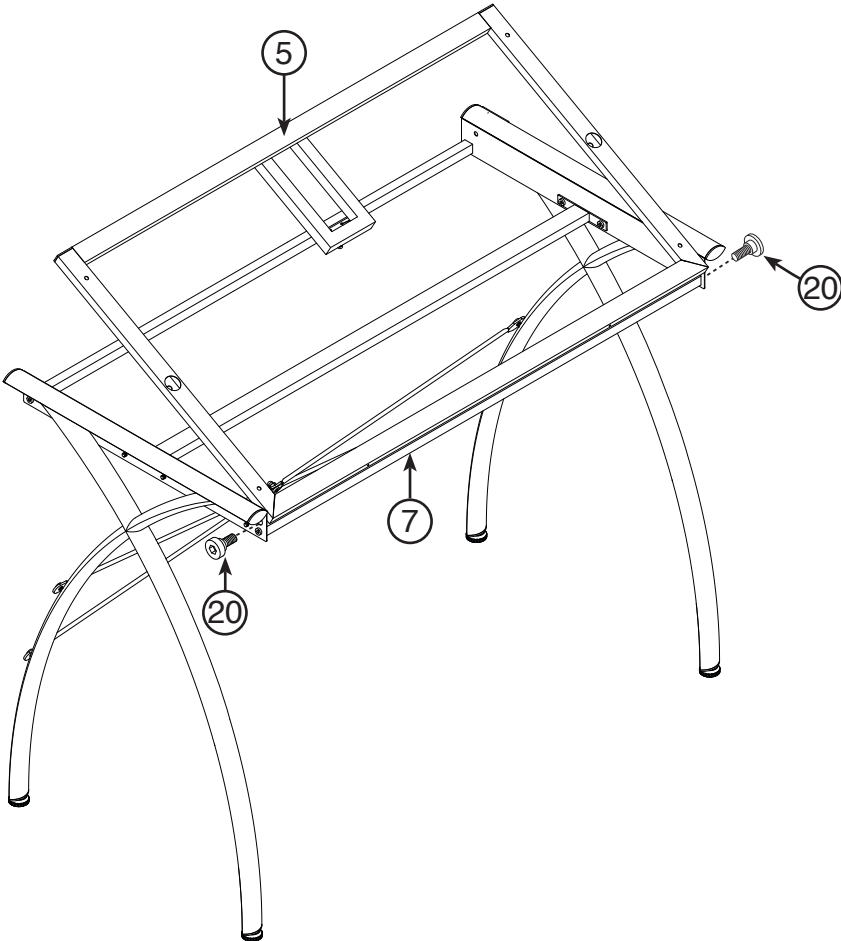
STEP 1



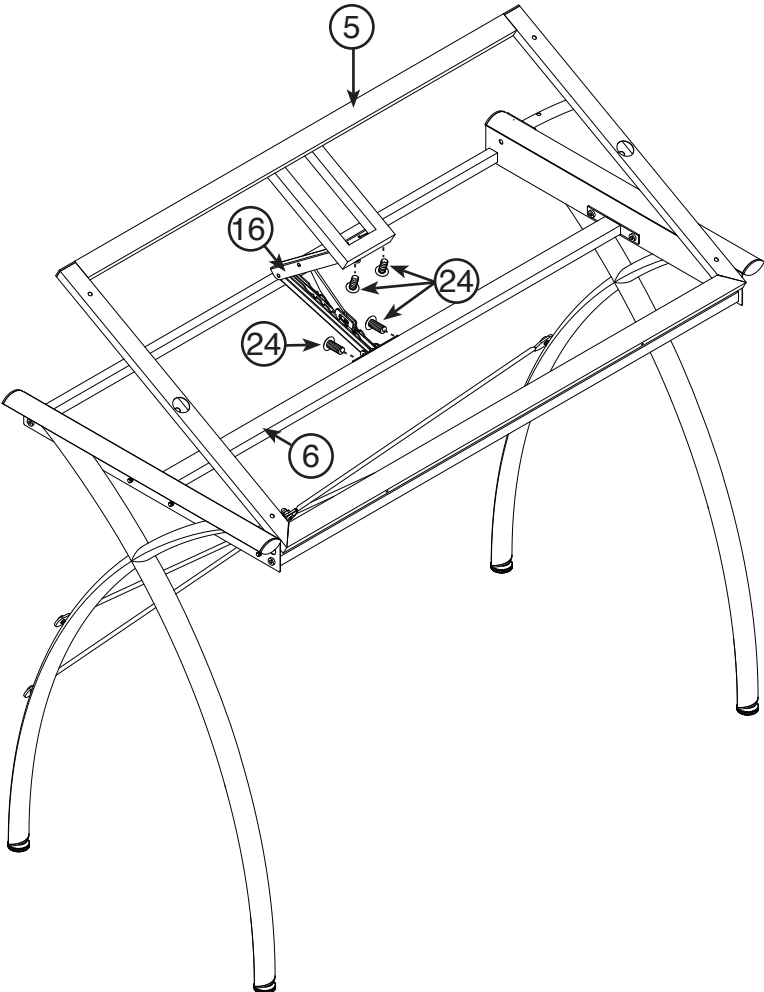
STEP 2



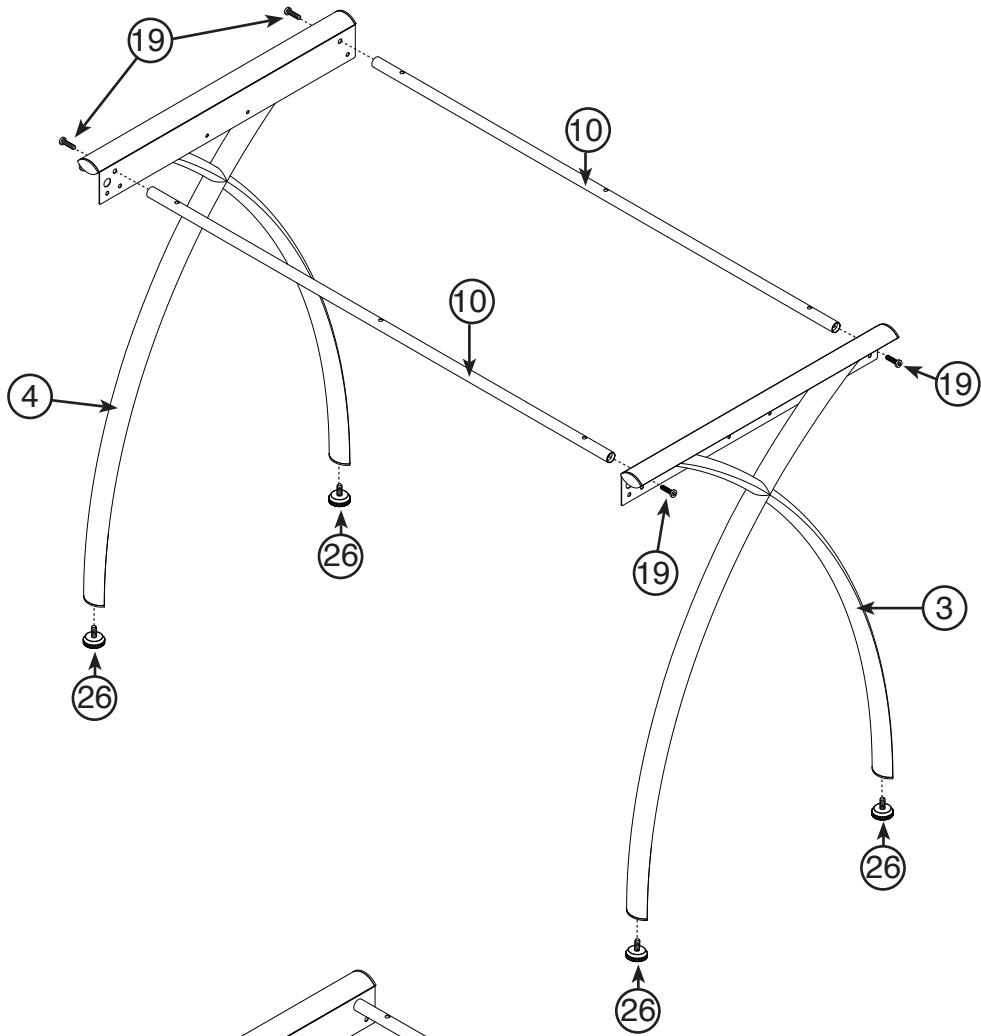
STEP 3



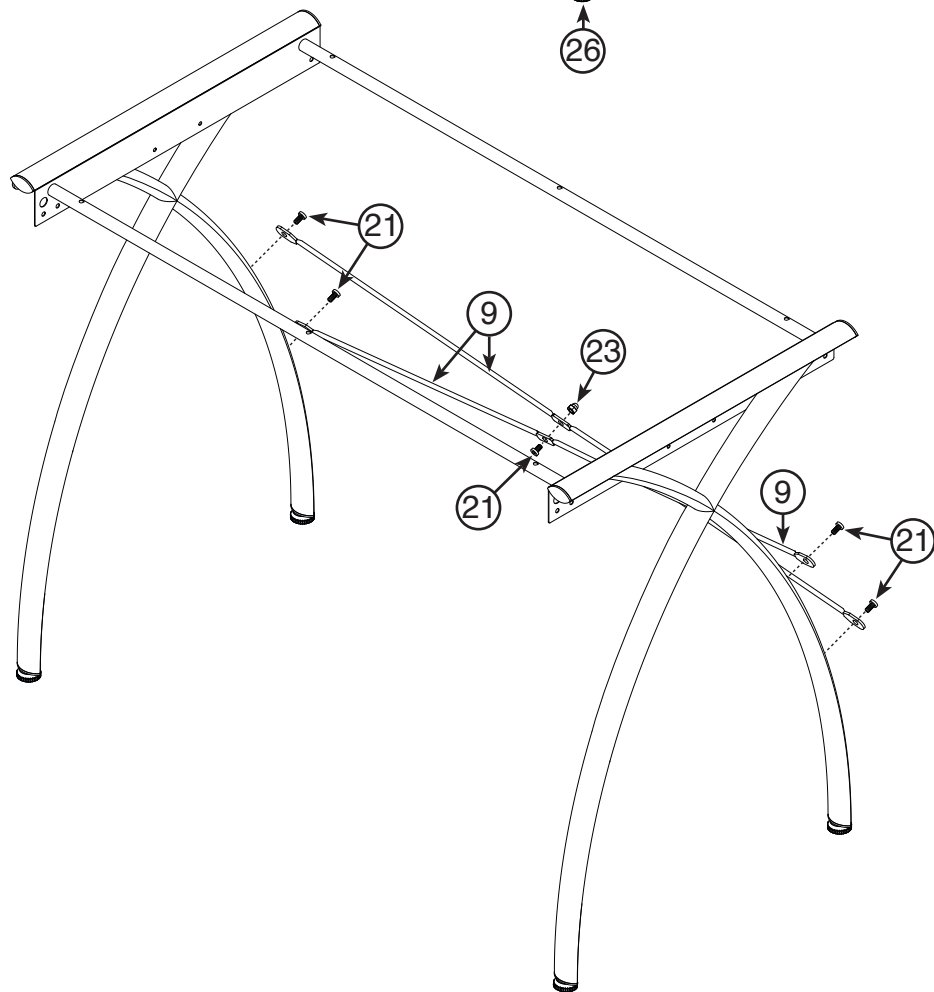
STEP 4



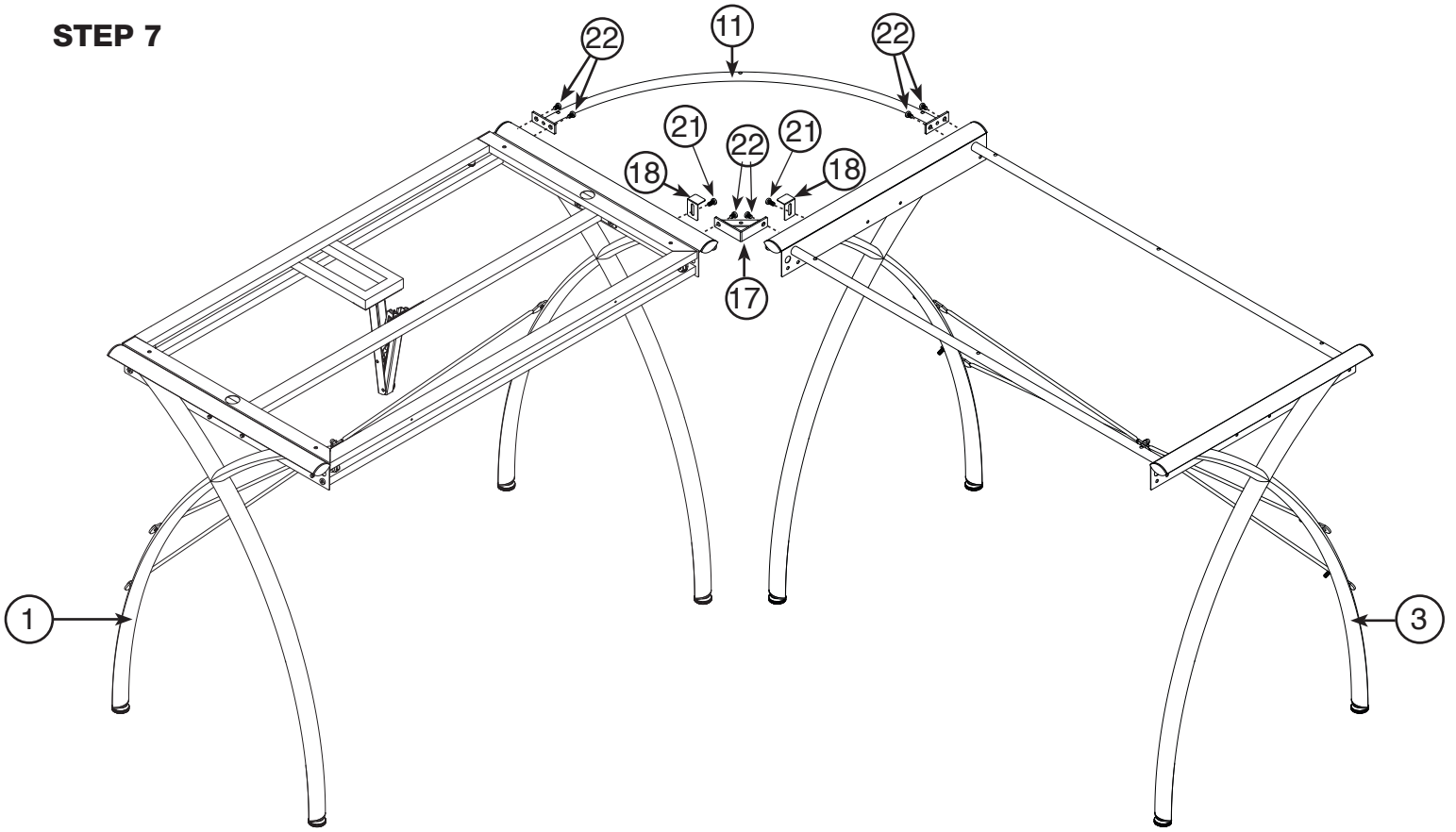
STEP 5



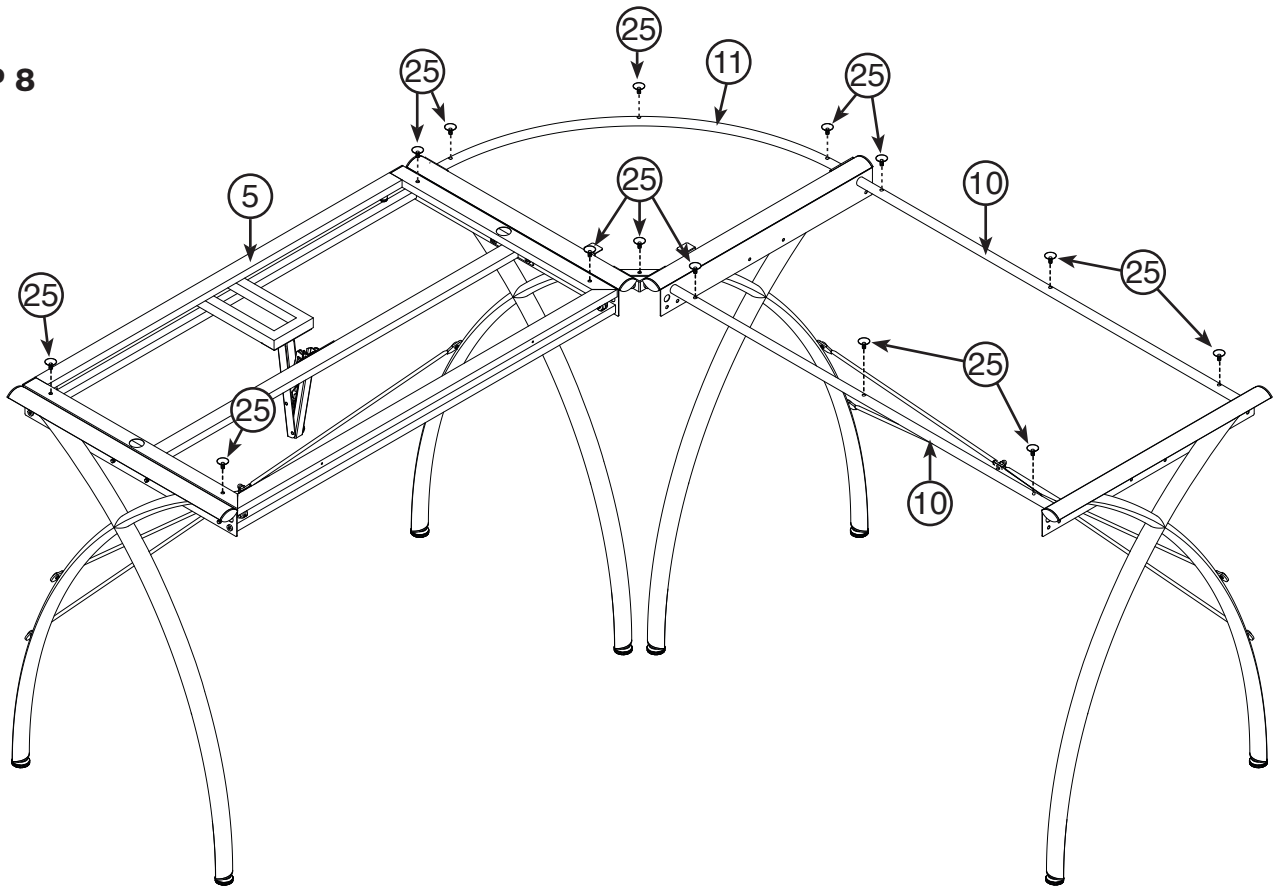
STEP 6



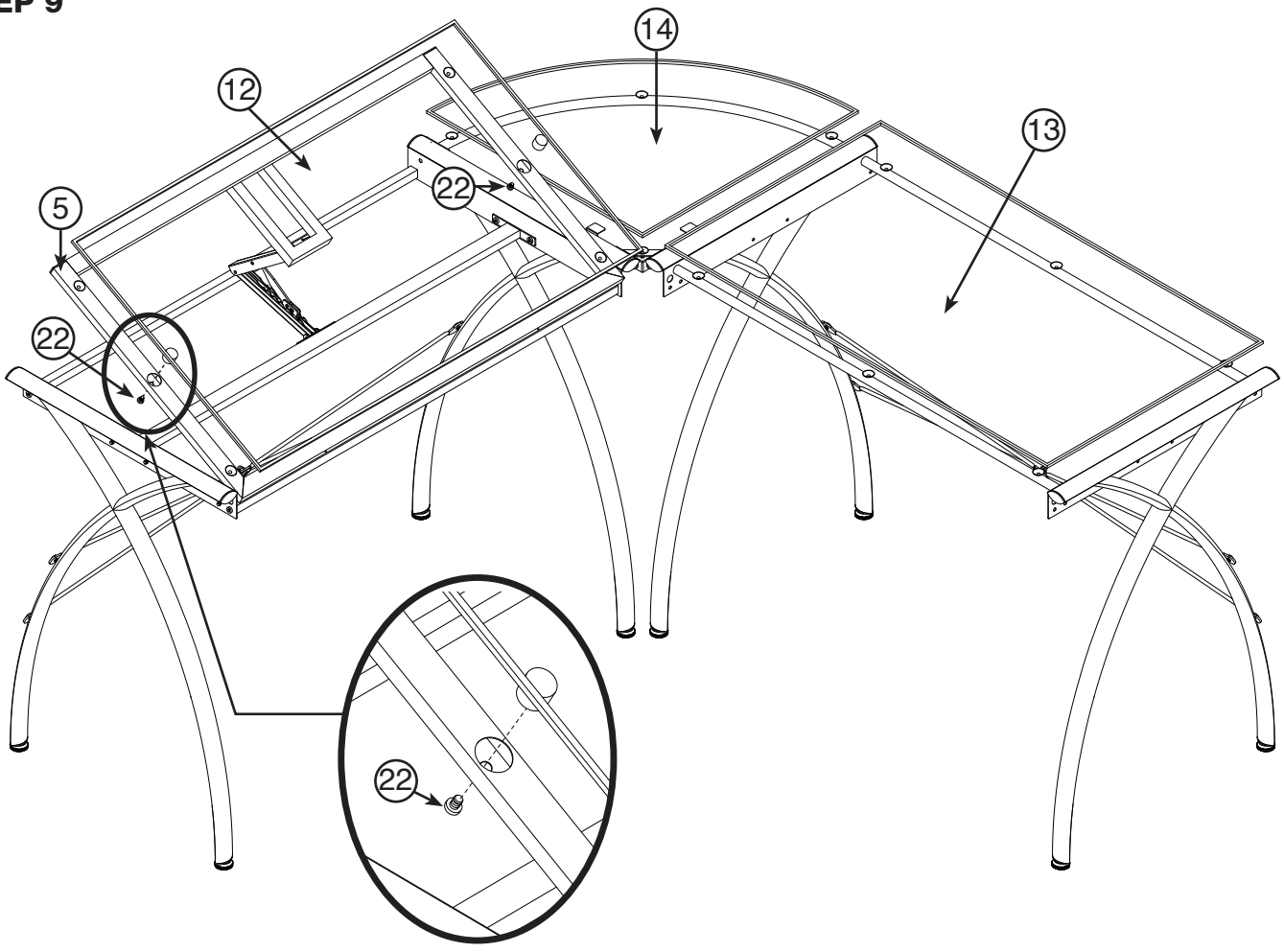
STEP 7



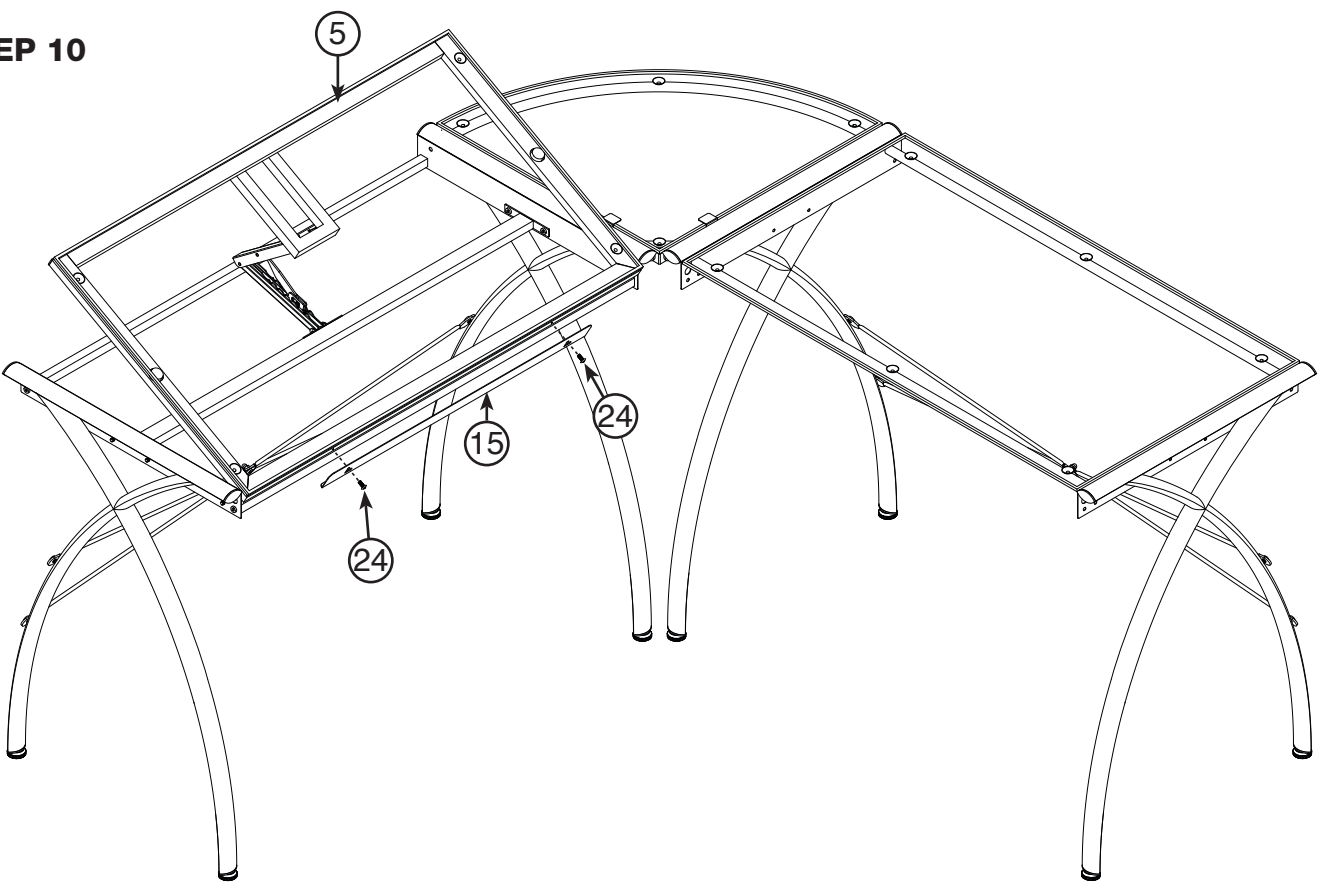
STEP 8



STEP 9



STEP 10



LIMITED WARRANTY

Studio Designs (the “Company”) warrants to the original purchaser that this product will be free from defects in its workmanship and materials, under normal residential use and service conditions, as described herein. The Company will repair or replace, at its option, without charge to the original purchaser only, the defective product or parts for a period of ten (10) years or Thirty (30) days on closeouts and discounted products) from the date of purchase and while owned by the original purchaser. This warranty shall be effective for the applicable time period beginning from date of purchase as shown on your original sales receipt. Replacement parts can only be supplied if parts are available. Items out of production may be unavailable. The Company’s obligation under this warranty is limited to repairing or replacing products or parts as provided herein. This product has been designed for and is intended for residential use only. This warranty is original purchaser’s sole remedy for product defects, and this warranty does not extend to any product, or damage to any product, caused by or attributable to abuse or misuse, products used for commercial or rental purposes, use modification of, or attachments to the product, and products or parts not used, maintained, or installed in accordance with the Company’s installation, maintenance and/or applicable guidelines. The warranty extended hereunder is in lieu of any and all other warranties, express or implied, including without limitation any implied warranty of merchantability or of fitness for a particular purpose. The Company will not be responsible for indirect, special, incidental or consequential damages. Some states do not allow the exclusion or limitation of incidental or consequential damages, so the above limitations or exclusions may not apply to you. This warranty gives you specific legal rights. You may also have other rights which may vary from state to state. The Company will advise you of the procedure to follow in making warranty claims. Telephone Studio Designs at 866.942.0492 to explain the defect and give your name, address, and telephone number. Please be prepared with the model number of the product, date and place of purchase. If you require any assistance with assembly or parts please visit our website: www.studiodesigns.com.

GARANTÍA LIMITADA

Studio Designs (la “Compañía”) garantiza al comprador original que este producto estará libre de defectos tanto de fabricación como en los materiales utilizados bajo el uso, servicio y condiciones normales residenciales, tal como se describe a continuación. La Compañía reparará o reemplazará, como una opción, sin cargo alguno únicamente al comprador original, el producto o las partes defectuosas por un período de diez (10) años o treinta (30) días si son productos de saldo y con descuento) desde la fecha de compra y mientras éste siga siendo propiedad del comprador original. Esta garantía será efectiva para el período de tiempo pertinente a partir de la fecha de compra que se muestra en el recibo de venta original. Las partes de reemplazo únicamente podrán ser proporcionadas si éstas se encuentran disponibles. Los artículos que estén descontinuados podrían no estar disponibles. La obligación de la Compañía bajo esta garantía se limita a la reparación o el reemplazo de los productos o las partes como se describe en ésta. Este producto ha sido diseñado para, y con el propósito de que sea para uso residencial únicamente. Esta garantía es el recurso exclusivo respecto a productos defectuosos para el comprador, y esta garantía no se extiende a cualquier otro producto, o los daños a cualquier otro producto, causados por, o atribuibles al abuso o mal uso, productos utilizados para propósitos comerciales o de arrendamiento, modificación en el uso de, o anexos al producto, y productos o partes que no sean usadas, mantenidas en buenas condiciones, o instaladas de acuerdo con las directrices de instalación y mantenimiento de la compañía, y/o otras directrices pertinentes. Conforme a la presente extensión de esta garantía, en vez de cualquier y todas las otras garantías, expresas o implícitas, incluyendo sin limitación cualquier garantía tácita de comercialidad o capacidad para un propósito particular. La Compañía no será responsable de los daños indirectos, especiales, incidentales o consecuentes. En algunos estados no se permite la exclusión o limitación de daños incidentales o consecuentes, por lo que las limitaciones o exclusiones anteriores podrían no ser aplicables para usted. Esta garantía le ofrece derechos legales específicos. Usted también podría tener otros derechos, los cuales podrían variar en cada estado. La Compañía le informará acerca del proceso a seguir para realizar los reclamos de esta garantía. Comuníquese con Studio Designs al 866.942.0492 para explicar el defecto y proporcione su nombre, dirección y número telefónico. Por favor esté listo para proporcionar la información del número de modelo del producto, la fecha y el lugar de compra. Si necesita ayuda para ensamblar o con las partes, por favor visite nuestro sitio en Internet: www.studiodesigns.com.

GARANTIE LIMITÉE

Studio Designs (la « Compagnie ») garantit à l’acheteur original que ce produit sera exempt de tout défaut de fabrication et matériel s’il est utilisé à la maison et dans des conditions d’exploitation normales, tel que décrit à la présente. La Compagnie réparera ou remplacera, à sa discrétion et sans frais pour l’acheteur original seulement, le produit défectueux ou les pièces défectueuses pour une période de dix (10) ans ou trente (30) jours sur des produits liquidés ou offerts à prix réduits), à compter de la date d’achat et pendant que l’acheteur original est propriétaire du produit. Cette garantie sera en vigueur pour la période de temps applicable à compter de la date d’achat, comme l’illustre le reçu de vente original. Les pièces de rechange ne pourront être fournies uniquement si elles sont disponibles. Les articles hors de production ne seront peut-être pas disponibles. En vertu de cette garantie, l’obligation de la Compagnie se limite à réparer ou à remplacer les produits ou les pièces, comme le stipulent les présentes. Ce produit a été conçu pour un usage résidentiel et a pour but d’être utilisé uniquement ainsi. Cette garantie est le seul recours de l’acheteur original lorsque le produit est défectueux, et cette garantie ne s’applique pas à tout produit ou dommages à tout produit, causés par ou attribuables à un usage abusif ou à un mésusage ou si les produits sont utilisés à des fins commerciales ou de location, si l’utilisation du produit est modifiée ou si les accessoires et les produits ou pièces du produit ne sont pas utilisés, entretenus ou installés conformément aux directives d’installation, d’entretien et/ou applicables. La garantie fournie à la présente remplace toutes autres garanties expresse ou implicites, y compris sans toutefois s’y limiter toute garantie implicite de commercialité ou de qualité pour un usage particulier. La Compagnie n’est pas responsable des dommages indirects, spéciaux, imprévus ou consécutifs. Certains états ou provinces interdisent l’exclusion ou la restriction des dommages imprévus ou consécutifs; ainsi, les limites ci-dessus ou les exclusions ne s’appliquent peut-être pas. Cette garantie vous donne des droits spécifiques. Vous pourriez avoir d’autres droits qui peuvent varier d’un état à l’autre ou d’une province à l’autre. La Compagnie vous indiquera comment présenter des réclamations de garantie. Communiquez avec Studio Designs al 866.942.0492 pour expliquer la défectuosité, et donnez vos nom, adresse et numéro de téléphone. N’oubliez pas de donner le numéro de modèle du produit, la date et le lieu d’achat. Si vous avez besoin d’aide pour assembler le produit ou obtenir des pièces, consultez notre site web à l’adresse www.studiodesigns.com.

FUTURA LS WORKCENTER WITH TILT